

# Dialight

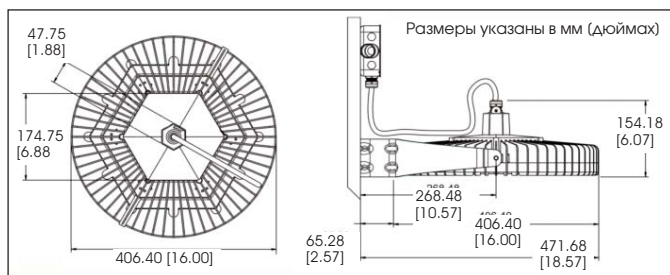


Заявка на патент подана

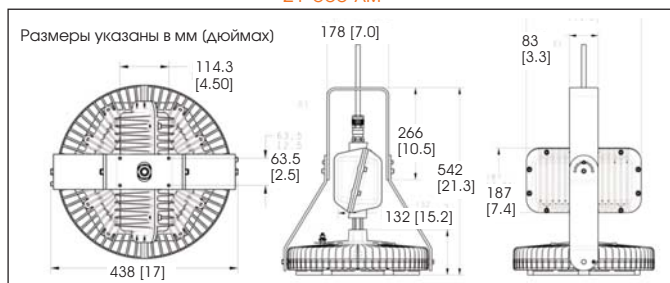
## Светодиодный светильник серии SafeSite® LED High Bay

Исполнение для зон, классифицируемых по ATEX / IECEx

9 500 - 14 500 лм



21 000 лм



### Сертификация и классификация:

Стандарт ATEX/IECEx

Модели со световым потоком 21 000 лм

- Ex II 2G D Ex d IIB T5 Gb
- Ex tb IIIC T100°C Db

Модели со световым потоком 14 500 лм

- Ex II 2G D Ex d IIB T4 Gb (с установленным на заводе кабелем)
- Ex II 2G D Ex d e IIB T4 Gb (с установленной на заводе вводной коробкой)
- Ex tb IIIC 135°C Db

Модели со световым потоком 9 500 лм и 11 500 лм

- Ex II 2G D Ex d IIB T5 Gb (с установленным на заводе кабелем)
- Ex II 2G D Ex d e IIB T5 Gb (с установленной на заводе вводной коробкой)
- Ex tb IIIC 100°C Db

Все модели, соответствующие стандарту ATEX/IECEx

- Номера сертификатов типовых испытаний: IECEx BAS 10.0074X  
Baseefa 10ATEX0148X

Модели для использования при повышенной концентрации водорода, согласно стандартам ATEX/IECEx

- Ex II 2G D Ex d IIB+H2 T5 Gb (с установленным на заводе кабелем)
- Ex II 2G D Ex d e IIB+H2 T5 Gb (с установленной на заводе вводной коробкой)
- Ex tb IIIC T100°C Db IP66

- Номера сертификатов типовых испытаний: IECEx BAS 12.0044X  
Baseefa 12ATEX0070X

Все модели

- Классификация ATEX: зоны 1 и 21, а также 2 и 22
- Изготовлены согласно стандартам ЕС: EN 55015-2006 и EN 61547
- Степень пылевлагозащитности IP66
- Соответствует требованиям правил ограничения содержания вредных веществ (RoHS)

### Характеристики и преимущества:

- Срок службы со световым ресурсом L70 >100 000 часов при температуре окружающей среды 25 °C
- На все характеристики действует 10-летняя гарантия (21 000 лм)
- На все характеристики действует 5-летняя гарантия (9 500 - 14 500 лм)
- Малое энергопотребление
- Функция мгновенного включения/отключения
- Не содержит ртути и свинца
- Устойчивость к ударам и вибрации
- Превосходная цветопередача по сравнению с лампами HPS, LPS (натриевые лампы высокого и низкого давления) и MV (галогенные лампы среднего напряжения)
- Технология температурной компенсации для продления срока службы
- Трехжильный кабель SWB/EPR сечением 1,5 мм<sup>2</sup>
- Установка одним монтажником
- Для замены газоразрядных светильников мощностью 400 Вт

## ПАСПОРТ ИЗДЕЛИЯ

### Применение:

Первые в своем роде светодиодные светильники серии SafeSite® LED High Bay производства компании Dialight, разработанные для замены классических светильников, используются для освещения различных опасных зон как внутри, так и вне помещений. Благодаря низкому профилю, малому весу и удобству монтажа данный тип светодиодных светильников идеально подходит для высоких пролетов и прожекторного освещения в опасных зонах, классифицируемых по стандартам ATEX и IECEx.

Все светодиодные светильники, выпускаемые компанией Dialight, имеют продолжительный срок службы и удовлетворяют самым строгим техническим требованиям, при этом обеспечивая максимальное энергосбережение, пониженную стоимость технического обслуживания и превосходное качество освещения.

### Механические характеристики

#### Вес устройства:

21,000:	20,0 кг с
9,500-14,500:	13,6 кг с присоединенным кабелем 15,1 кг с вводной коробкой

#### Установка:

в комплекте поставляется кронштейн для подвешивания

#### Крепление:

заводской кабель SWB длиной 3 м или вводная клеммная коробка с двумя выводами M20 x 1,5 мм для подключения кабеля

### Электрические характеристики

**Рабочее напряжение:** 100–277 В перем. тока при частоте 50/60 Гц

**Суммарное энергопотребление:** см. таблицу

**Рабочая температура:** от -40 до +60 °C

**Устойчивость к гармоническим составляющим тока:** по стандарту IEC 61000-3-2

**Защита от перенапряжения:** согласно требованиям стандарта EN 61000-4-5  
1 кВ (межфазное), 2 кВ (между фазой и землей)

**Коэффициент нелинейных искажений:** <12 % (277 В перем. тока)

**Коэффициент мощности:** >0,9

### Конструкция светильника:

<b>Корпус</b>	сплав на основе алюминия, не содержащий меди
<b>Поверхность корпуса:</b>	светло-серое порошковое покрытие (RAL7001)
<b>Линза:</b>	закаленное стекло

### Фотометрическая информация

**Показатель цветопередачи:** 70

#### Цветовая температура (CCT):

14 500 - 21 000 лм:	5000 К (холодный белый)
9 500 - 11 000 лм:	6000 К (холодный белый)

Все значения являются стандартными, если не указано иное.

Все значения светового потока являются стандартными (отклонение +/- 10 %).

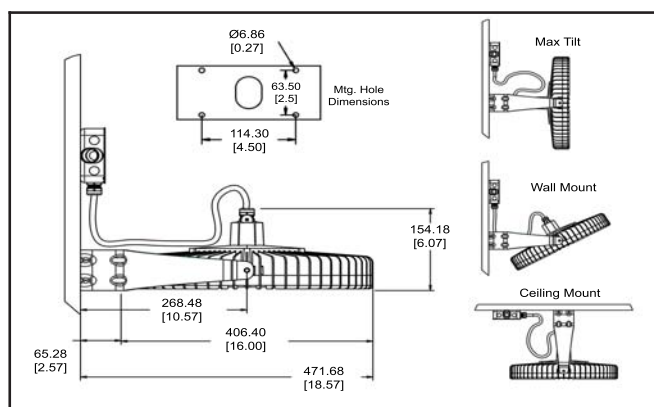


# Светодиодный светильник серии SafeSite® LED High Bay

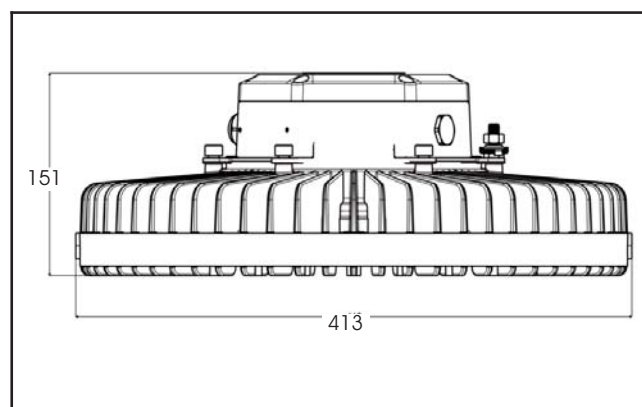
## Информация для заказа

Номер	Эксплуатация при повышенной концентрации водорада	Вводная коробка	Крепеж и уплотнение из нержавеющей стали	Начальный световой поток, лм	Типовая мощность, Вт	Максимальная мощность, Вт	Лм/Вт	Линза	Оптика	Цветовая температура
HLAGC4KN				21 000	270 Вт	315 Вт	77	Закаленное стекло	Узконаправленная, круговая	Холодный белый
HBA9CMP				14 500	172 Вт	195 Вт	81	Закаленное стекло	Узконаправленная, круговая	Холодный белый
HBJA9CMP		•		14 500	172 Вт	195 Вт	81	Закаленное стекло	Узконаправленная, круговая	Холодный белый
HBA9C4P				11 000	150 Вт	165 Вт	73	Закаленное стекло	Узконаправленная, круговая	Холодный белый
HBJA9C4P		•		11 000	150 Вт	165 Вт	73	Закаленное стекло	Узконаправленная, круговая	Холодный белый
HBA9C4M				9500	150 Вт	165 Вт	63	Закаленное стекло	Узконаправленная, круговая	Холодный белый
HBJA9C4M		•		9500	150 Вт	165 Вт	63	Закаленное стекло	Узконаправленная, круговая	Холодный белый
HBN9C4M	•			9500	150 Вт	165 Вт	63	Закаленное стекло	Узконаправленная, круговая	Холодный белый
HBNJ9C4M	•	•		9500	150 Вт	165 Вт	63	Закаленное стекло	Узконаправленная, круговая	Холодный белый
HBN9C4M-SS	•		•	9500	150 Вт	165 Вт	63	Закаленное стекло	Узконаправленная, круговая	Холодный белый

### Варианты крепежа

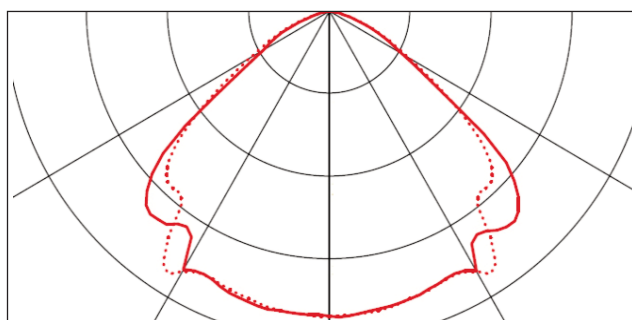


### HBJA9C4M с габаритными размерами вводной коробки

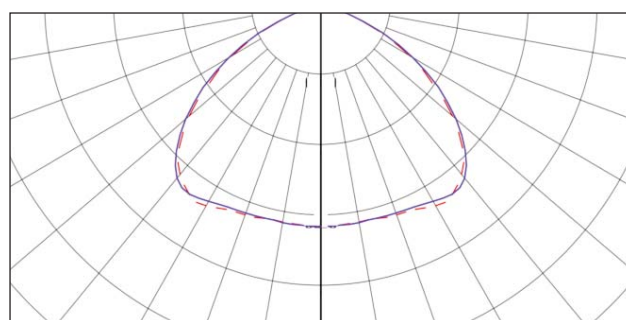


### Кривая силы света

#### 9 500 - 14 500 лм



#### 21 000 лм



Компания Dialight сохраняет за собой право на внесение изменений в любое время в целях обеспечения поставки продукции максимально высокого качества. Обновленная версия данного документа всегда имеется по адресу:  
[http://www.dialight.com/Assets/Brochures\\_And\\_Catalogs/Illumination/MDTFSFIHBEU001RU.pdf](http://www.dialight.com/Assets/Brochures_And_Catalogs/Illumination/MDTFSFIHBEU001RU.pdf)

Гарантийные обязательства: ЗА ИСКЛЮЧЕНИЕМ ГАРАНТИЙ, ЯВНО УКАЗАННЫХ В (ДАННОМ ДОКУМЕНТЕ/ВЫШЕУКАЗАННОМ ДОКУМЕНТЕ/НИЖЕУКАЗАННОМ ДОКУМЕНТЕ), КОМПАНИЯ DIALIGHT СНИМАЕТ С СЕБЯ ОТВЕТСТВЕННОСТЬ ЗА ЛЮБЫЕ ИНЫЕ ЯВНО ВЫРАЖЕННЫЕ ИЛИ ПОДРАЗУМЕВАЕМЫЕ ГАРАНТИИ, ВКЛЮЧАЯ, НО НЕ ОГРАНИЧИВАЯСЬ ПЕРЕЧИСЛЕННЫМИ, ГАРАНТИИ КОММЕРЧЕСКОГО ИСПОЛЬЗОВАНИЯ, ПРИГОДНОСТИ ДЛЯ КОНКРЕТНЫХ ПРИМЕНЕНИЙ, ТИТУЛЬНОГО ПРАВА СОБСТВЕННОСТИ И СОБЛЮДЕНИЯ ПРАВ..