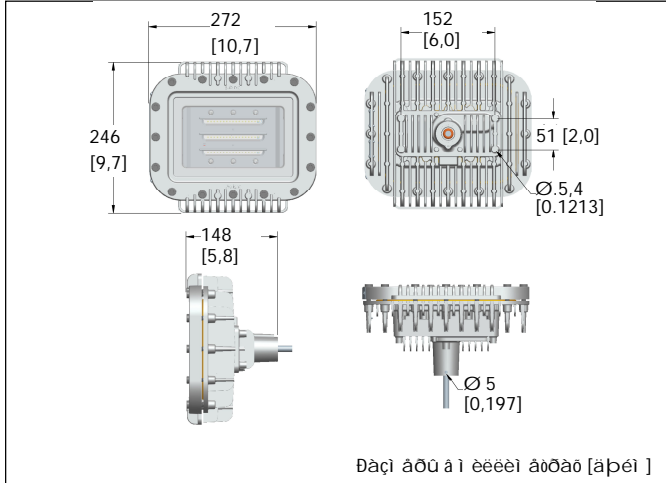


Patent Pending

### Νάδεϋ νάαοι άει άί υό νάαοέει έει ά ί άύάά ί άçí à-áí èϋ Area Light SafeSite® Άάοñèϋ ATEX/IECEx



#### Νάοέοέέάδύ

- Ex II 2GD Ex d IIC T4 Gb (Ta = τ ό -20°C άί +65°C)
- Ex II 2GD Ex d IIC T5 Gb (Ta = τ ό -20°C άί +42°C)
- Ex t IIIC T135°C Db IP 6X (Ta = τ ό -20°C άί +65°C)
- Ex t IIIC T100°C Db IP 6X (Ta = τ ό -20°C άί +42°C)
- Άάοέάί όñ -40°C άί νού άί άέϋ άñάόί άόά-έñέάί ί ύόίί çέοέέ
- ί τ ί άόά νάοέοέέάδύ ά: IECEx SIR 11.0156, SIRA 11ATEX1357
- ATEX çí ί ύ 1 & 21 έ 2 & 22
- ΆΤ ΝΌ-Δ
- ΆΤ ΝΌ-Ε
- IP66/67 rated
- RoHS compliant
- ί νί άάί ί ί νόέ έ ί όέάί όύάñάά
- ί τ έί άϋ 5-έάοί ϋϋ άάόάί όέϋ ί ό ί όί έçάί άέοάέϋ
- Άάοί ί çέοέί ί ί ά άάέέόί άάί έά άέϋ ί άί άάί ί άί ί άόάέεπ-άί έϋ
- Όί έάάόñάέϋί ύέ άόί ά (110-277 ΆΆΌ), 50/60Άό
- Όέó-ώάί ί ύέ έί άάέñ όάάόί ί άάάά-έ ί τ νάάί άί έπ ν ί άόόέά-άί έ έάί ί τ έ άύñί έί άί άάέάί έϋ (HPS), ί άόόέάάί έ έάί ί τ έ ί έçέί άί άάέάί έϋ (LPS), όóóί ί έ έάί ί τ έ (MV)
- ί ά νί άάόάέó όóóέ
- Όñóί έ-έάί νού έ όάάόάί έ άέάόάέ
- Όάóί ί έί άέϋ όάόί ί έί ί ί άί νάέέέ άέϋ όάάέ-άί έϋ νόί έά νέόάάύ
- Δάññ-έόάί ά ί ά νόί έ νέόάάύ (L70) >100,000 -άñί á @ 25°C
- çáí à-άóáί á έ ί τ έί ί άέóί άάί ά ί όί έçάί άέοάέáί
- Όάέάά άί νούί ί ά άάóñèϋ ñ Δάññί Δάάάέέóάέϋί ί έ έί όί άέί έ

#### Έί άύ άέϋ çάέάçá:

ί τ ί άό έçάάέϋ	ί τ όέ- έçί άάάάί έá*	Όάάó	Έπí άί ί á	Άάóó	Έπí άί ί á ί á άάóó
HZA9C2N	360	óί έί άί ύέ άάέύέ	6,000	58	103
HZA8C2N	180	óί έί άί ύέ άάέύέ	5,600	58	97
HZA5C2N	360	óί έί άί ύέ άάέύέ	5,100	48	106
HZA4C2N	180	óί έί άί ύέ άάέύέ	4,600	48	96
HZA3C2N	360	óί έί άί ύέ άάέύέ	4,000	38	105
HZA2C2N	180	óί έί άί ύέ άάέύέ	3,600	38	95

\*Άάóñέé ί τ όέ-άñέέó έçί άάάάί έέ 180° ί τ όέί έçέόί άάί ύ άέϋ ί ί τ άέξί ί άί όάέά 45°

\*Έçάάέϋ, ί άά-έñέάί ί ύά á άάέέέά άύώά, έί άπó όί έί άί ύέ άάέύέ όάάó. Άέϋ άάóñέé ί άέóάέϋί άί άάέί άί çáί άί έόά 5-έ ñέί άί έ ί á Ν, ί άί όέί άó: HZA2C2N ñάάί άó HZA2N2N. Άέϋ άάóñέé ñ όάί ί άάάóóί έ ί ό -40°C άί +65°C έ ñάάί άάóóί ί ί ό ί ί άόó έçάάέϋ άί άάάóά LT, ί άί όέί άó: HZA2C2N ñάάί άó HZA2C2N-LT

#### ί όέί άί άί έá:

Νάόέϋ νάάóί άέί άί ύό νάάέέϋί έέί á ί άύάάί ί άçí à-áí έϋ Area Light SafeSite® όáί όáçáί όέóóáό άόάóύάά ϋί άóáί ϋόóáέέάί άί ί νάάύάί έϋ ί άύ-άέóί á á çí άó ñ ί τ άύώάί ί τ έ άçóύάί ί τ άñί ί νούπ άί άñáί ί έόá. Νάάέέϋί έέέ Area Light SafeSite, ñάóέóέóέóί άάί ί ύά á ñί ί όάáñóáέé ñ ATEX / IECEx, ΆΤ ΝΌ-Δ έ ΆΤ ΝΌ-Ε ί τ όάάέϋó έάέ ί έί έί όί ί á 50% ί άί ύώá ϋί άόάέé ί τ νάάáί άί έπ ñ όóáέóέί ί ί ύί έ ñάάέέϋί έέáί έ ñ άáçí όáçóϋá-ί ύί έ έáί ί áί έ, ί áί ί άóáί άί ί τ ñ έáϋ όáñóί áϋ ί á όáóί έ-áñέί áί áñέóáé-ááί έá έ όί άί ύóáϋ áúáóί ñ óáéέéñέί άί ááçá. ϋóί ό έέί ί νάάύάί έϋ áέεπ-á-áó á ñáϋ ί áóááί áúá ñááóί áέί άί ύá όáóί ί έί áέé, ί áóϋáó ñ çáí áóáί όί ááί-ί τ έ ί τ όέéé, áί ñέááϋ έá-áñóáá ί νάáύáί έϋ, ñί τ ί ñάáέί ί άί ñ áóáéί έ όóáέóέί ί ί ύί έ έñóί -ί έέáί έ ñάáóá.

#### Όáóί έ-áñέáϋ έί όί όί άóέϋ

- ί áññá ί áóóί : 6,58 έá (14,5 όóί όί á)
- ί áññá áóóóóί : 7,48 έá (16,5 όóί όί á)
- ί τ όáæ: ί τ ñóááέϋáóñϋ ñ ί τ ί τ όáæί ύί έί ί τ έáέóί ί
- Έáááέϋ: Έçáί όί áέóáέáί όñóáί ί áέáί 3 ί . SWB έááέϋ

#### ϋέáέóóé-áñέéá όáóáέóáóéñóέéé

- Δάáί -áá ί áί όϋááί έá: 110-277 V AC, 50/60 Άó
- ί τ όóááέϋáί áϋ ί τ ύί τ ñóó: 38Άó / 48Άó / 58Άó
- Δάáί -áϋ óáί ί áóáóóá: τ ό -20°C άί +65°C
- óáéáá άί ί όñóέί ί τ ό -40°C άί +65°C

- çáύέóá ί τ ί áóáί áί όϋááί έϋ: 1 έá (ί áæóáçí ί á)
- 2 έá (ί τ ί όί áί áá ί á çáí έπ)
- ί ÁE: <15%
- Έί ϋóóέóέáί όί ί ύί τ ñóé: > 0,9

#### Έί ί ñóóóέóéϋ

- Έί όί όñ: ñί έáá áέπí έί έϋ A360 ñ çáύέóί ύί ί τ ί όί όέί áúí ί τ έóύέáί
- ί τ έóύέáé: Έóáñéá ί τ ί όί όέί ááϋ ί τ έέϋóέóί áϋ ñáóáϋ RAL 7040 ί όááί ñóί áί ί έ έί όóί çέί ί τ έ έóñóί έ-έáί ñóé
- Έέί çá: Çáéáέáί ί ί á ñóáέéί

#### Όί όί ί áóóé-áñέáϋ έί όί όί άóέϋ

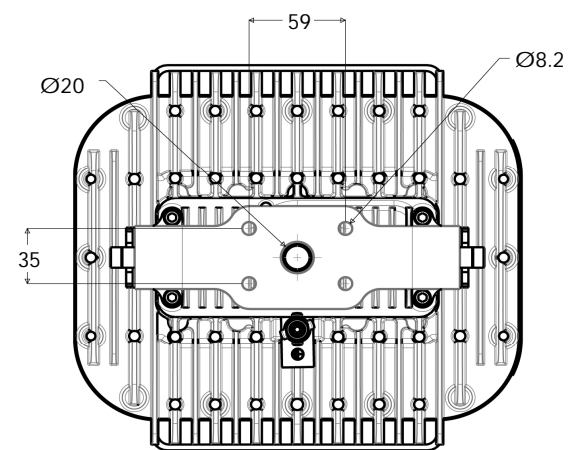
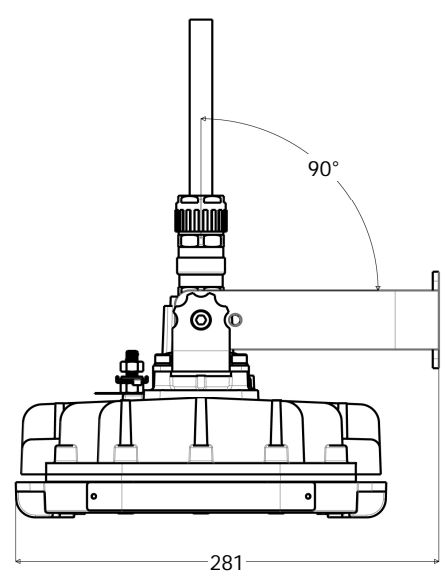
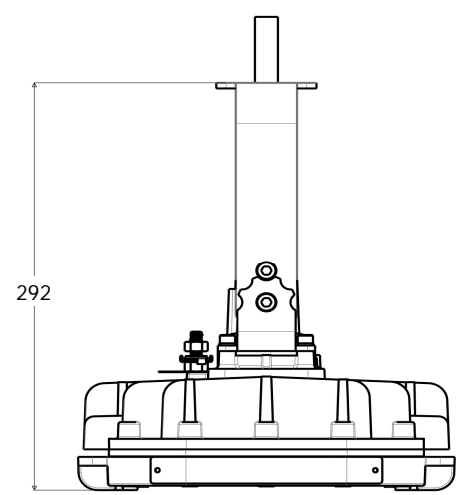
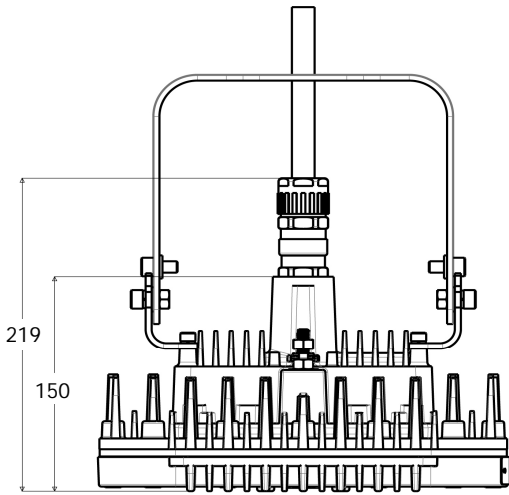
- Έί ááέñ óááóί ί áóááá-é (CRI): > 70
- Όááóί áá óáί ί áóáóóá (CCT): 5,000K (óί έί άί ύέ ááέύέ) 4,000K (ί áέóóáέϋί ύέ ááέύέ)
- ί τ ί óéá: óáί έ ί óááóá 180° óáί έ ί óááóá 360°
- IES-óáέέϋ: Άί ñóóί ί ύί τ ί çáί όί ñó
- Άñá ί áóáί áúóύ έί áπó ñóáί ááóóί ύá çí à-áí έϋ, áñέé ί á óéáçá-ί τ έί ί á.



# Ñàðèy ñààòì àèì àí ùò ñààòèèüí èèì â î áùããî

## Í àçí à÷áí èy Area Light SafeSite® Ðàçì áðù ñ ì î í òàæí ùí èðí í øðáéí î ì

Í î ñààèyáàny ñ ì î í òàæí ùí èðí í øðáéí î ì, èàé î î èàçáí î ì à ðèíòí èà

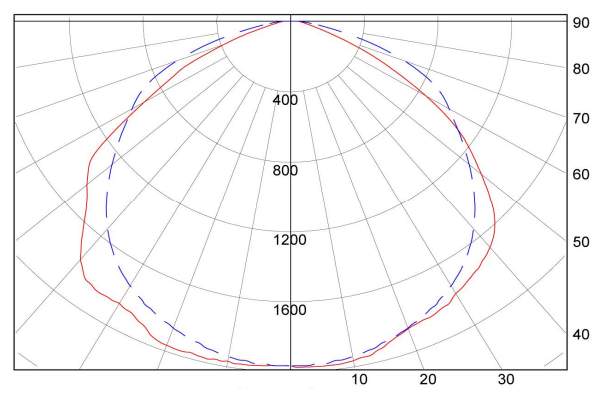
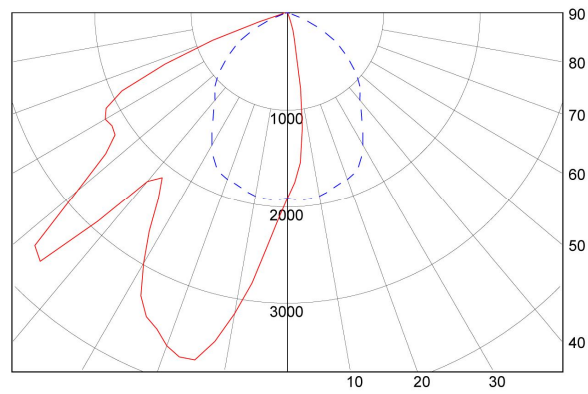


Í î È î ÆÁ Ì Èò ÑÒÁ Î Î ÆÈ Î Î Î ÆÁ Î Î Æ Î È Î Î ÆÁ Î Æ Á  
 Ðàçì áðù в дюймах (мм)

## Ãðàòèè à î î èyðí ùò èí î ðàèí àòàð

Í î òè÷áñèí à èçí áðàæáí èà í à 180°, ñ ì î í òèðí ààí î î à í à 45°

Í î òè÷áñèí à èçí áðàæáí èà í à 360°



Dialight í ñààèyáà çà ñ ì àí è î ðàáí àí î ñèó èçí àí àí èy à àí èòí àí ò à èpáí à àðáí y àey èèò÷áí èy èà-àñòàà í î ñààèyáí î àí î ðí àðèè. Í î ñààèí yy ààðñèy yòí àí àí èòí àí òà àñààà àí ñòòí í à î î ààðáñò: [www.dialight.com/Assets/Brochures\\_And\\_Catalogs/Illumination/MDTFHZSALEUX001RU.pdf](http://www.dialight.com/Assets/Brochures_And_Catalogs/Illumination/MDTFHZSALEUX001RU.pdf)  
 Ààðáí èèéí ùá í àyçàòàèyñòàà: ÇÀ ÈÑÈÈP ×Á Î ÈÁ Î Î ÐÀÀÏ Î Î ÐÁ Î Î È Î ÇÀÀÑÙ/ÀÛÐÁ/ÈÆÁ ÁÀÐÁ ÎÈÈ, È Î Î Î Á Î Èò ÐÍÁ Î Î Î ÈÈÈÈÈ ÆÐ-ÆÈ Î Î Èò ÇÀÀÈÛÀ, ÀÈÈP ×Á È ÁÀÐÁ ÎÈÈ Á Î Î Î ÑÈ ÈÈ È Ð Î ÁÆÈ, Á Î Ç Î È Î Î ÑÈ È ÐÈ Î Á Î È È ÁÈ ×ÁÑÏ ÙÈ ÕÁÈÈ, Ñ Î ÈÈ ÁÁ È È Î ÐÁ Î Î Î Î ÇÀÁ Î ÈÁ (È Î ÈÈÈÈÈÈÈÈÈÈ ÈÈ Ñ Î Î ÁÑÒÁ Î Î Î ÑÈÈ).