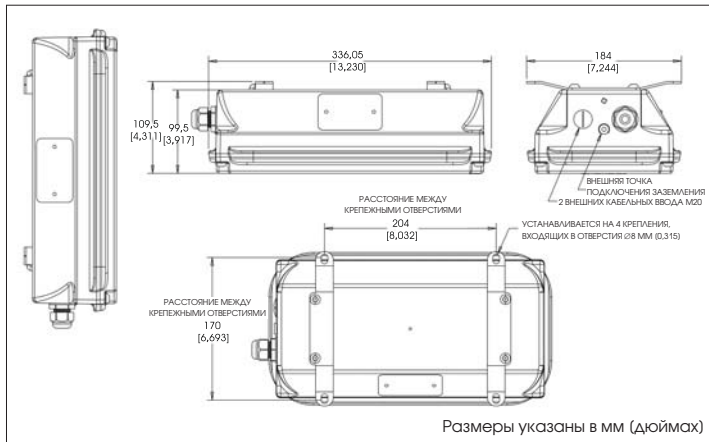




Патент № 8,029,162

Светодиодные светильники серии SafeSite® Bulkhead (фонарного типа)

Исполнение ATEX / IECEx



Сертификация и классификация

- Классификация ATEX: зоны 1 и 21, а также 2 и 22
Номера сертификатов типовых испытаний: IECEx BAS 10.0051X Baseefa10ATEX0092X
 - Светильник соответствует требованиям следующих стандартов ЕС: EN 55015-2006 и EN 61547
 - Устойчивость к механическим воздействиям по EN 50102: IK09
 - Степень пылевлагозащитенности IP66
 - Соответствует требованиям директивы RoHS
- 11/22 Вт**
- Ex d e mb IIC T6 Gb, Ex tb IIIC T85°C Db, IP66/67, II 2GD
 - Автоматическое регулирование освещенности согласно сертификату: № 11-LD678508-1-PDA

34 Вт

- Ex d e mb IIC T5 Gb, Ex tb IIIC T100°C Db, IP66/67, II 2GD

Особенности и преимущества

- Срок службы со световым ресурсом L70 более 100 000 часов при температуре окружающей среды 25 °C
- На все характеристики действует 5-летняя гарантия
- Доступна модель с батареей аварийного питания
- Доступны модели с указателем аварийного выхода и другими знаками
- В наличии имеется кожух для защиты при пескоструйной обработке
- Имеются в наличии версии, соответствующие Class I Div. 2
- Функция мгновенного включения/отключения
- Отсутствие ртути и свинца
- Устойчивость к ударным нагрузкам и вибрациям
- Подключение plug and play — светильник может поставляться с сертифицированным кабелем и штекером
- По запросу доступны дополнительные цвета светодиодов:
Зеленый — для аварийного освещения в душевой
Красный — для аварийного освещения
(для указанных цветов имеется ограничение по минимальному объему заказа, свяжитесь с нашим представителем через веб-сайт www.dialight.com)



Применение

Высокопрочная конструкция светодиодных светильников Dialight SafeSite® (фонарного типа) с низким профилем, длительным сроком службы и высокой надежностью делает их пригодными для освещения различных взрывоопасных зон. Доступные в исполнениях 11 Вт, 22 Вт и 34 Вт, данные светильники идеально подходят для использования на нефтегазовых месторождениях, нефтеперерабатывающих заводах и в других потенциально взрывоопасных промышленных зонах. Компания Dialight предлагает прямые, угловые и регулируемые монтажные кронштейны, которые могут использоваться вместе со светильниками SafeSite® Bulkhead (фонарного типа), а также модели со встроенным корпусом, сертифицированные для использования в опасных зонах.

Механические характеристики

Масса устройства: 5,40 кг (11,90 фунта)
Монтаж кабелей: все кабельные вводы просверлены и имеют резьбу, см. варианты заказа

Электрические характеристики

Рабочее напряжение
11 Вт и 22 Вт: 100–277 В перем. тока с частотой 50/60 Гц или 24–48 В пост. тока
34 Вт: 100–277 В перем. тока с частотой 50/60 Гц
Общее энергопотребление: 11 Вт / 22 Вт / 34 Вт
Рабочая температура: см. таблицу температур
Требования к шумовым характеристикам / ЭМС: Устройство соответствует требованиям класса В стандарта FCC (пункт 47, подпункт В, статья 15). Устойчивость к радиопомехам: 10 В/м, 80 МГц — 1 ГГц
Устойчивость к гармоническим составляющим тока: по EN 61000-3-2: 2006

Кoeffициент нелинейных искажений: < 15 % при напряжении 120 В перем. тока < 20 % при 277 В перем. тока

Защита от перенапряжения: 1 кВ (межфазное)
2 кВ (между фазой и землей)

Кoeffициент мощности: > 0,9

Материалы

Корпус: Алюминиевый сплав LM6, не содержащий медь
Поверхность корпуса: Светло-серое эпоксидное порошковое покрытие (RAL7001)

Варианты поверхности корпуса (имеется ограничение по минимальному количеству заказа):
Черное эпоксидное порошковое покрытие (RAL9005)
Белое эпоксидное порошковое покрытие (RAL9010)

Линза: Ударопрочное прозрачное стекло
Ударопрочное матовое стекло

Монтажные кронштейны: Из нержавеющей стали марки 316

Кронштейны для крепления на стойке: Алюминиевый сплав LM6, не содержащий медь

Фотометрическая информация

Показатель цветопередачи: 70

Цветовая температура (CCT): 5650 К (холодный белый)
4300 К (нейтральный белый)

Файлы с информацией стандарта IES: см. www.dialight.com

Все значения являются стандартными, если не указано иное.
Все величины светового потока в люменах являются типовыми (допуск +/- 10 %)

Номинальные температурные характеристики		
	Диапазон температуры окружающей среды Температурный класс T5	Диапазон температуры окружающей среды Температурный класс T6
11 Вт	от -40 °C до +60° C (от -40 °F до +140 °F)	от -40 °C до +50 °C (от -40 °F до +122 °F)
22 Вт		
34 Вт	от -40 °C до +50 °C (от -40 °F до +122 °F)	от -40 °C до +40 °C (от -40 °F до +104 °F)
Со встроенным корпусом		
	Диапазон температуры окружающей среды Температурный класс T5	Диапазон температуры окружающей среды Температурный класс T6
11 Вт	от -40 °C до +55 °C (от -40 °F до +131 °F)	от -40 °C до +45 °C (от -40 °F до +113 °F)
22 Вт		
34 Вт	от -40 °C до +45 °C (от -40 °F до +113 °F)	от -40 °C до +35 °C (от -40 °F до +95 °F)

Светодиодные светильники серии SafeSite® Bulkhead (фонарного типа)

Информация для заказа

№ изделия	Напряжение	Линза	Оптика	Цвет. темп. (ССТ)	Световой поток, лм	Мощность, Вт	Световая отдача, лм/Вт
WPA-2C3L-NLGC	100-277 В перем. тока	Прозрачное стекло	Широконаправленная	Холодный белый	2250	34	66
WPA-2N3L-NLGC	100-277 В перем. тока	Прозрачное стекло	Широконаправленная	Нейтральный белый	2250	34	66
WPA-4C3L-NLGC	100-277 В перем. тока	Прозрачное стекло	Эллиптическая (35° X 55°)	Холодный белый	2250	34	66
WPA-4N3L-NLGC	100-277 В перем. тока	Прозрачное стекло	Эллиптическая (35° X 55°)	Нейтральный белый	2250	34	66
WPA-5C3L-NLGC	100-277 В перем. тока	Прозрачное стекло	Эллиптическая (55° X 35°)	Холодный белый	2150	34	63
WPA-5N3L-NLGC	100-277 В перем. тока	Прозрачное стекло	Эллиптическая (55° X 35°)	Нейтральный белый	2150	34	63
WPA-2C3H-NLGC	100-277 В перем. тока	Прозрачное стекло	Широконаправленная	Холодный белый	1200	22	55
WPA-2N3H-NLGC	100-277 В перем. тока	Прозрачное стекло	Широконаправленная	Нейтральный белый	1200	22	55
WPA-4C3H-NLGC	100-277 В перем. тока	Прозрачное стекло	Эллиптическая (35° X 55°)	Холодный белый	1200	22	55
WPA-4N3H-NLGC	100-277 В перем. тока	Прозрачное стекло	Эллиптическая (35° X 55°)	Нейтральный белый	1200	22	55
WPA-5C3H-NLGC	100-277 В перем. тока	Прозрачное стекло	Эллиптическая (55° X 35°)	Холодный белый	1200	22	55
WPA-5N3H-NLGC	100-277 В перем. тока	Прозрачное стекло	Эллиптическая (55° X 35°)	Нейтральный белый	1200	22	55
WPA-2C3C-NLGC	100-277 В перем. тока	Прозрачное стекло	Широконаправленная	Холодный белый	600	11	55
WPA-2N3C-NLGC	100-277 В перем. тока	Прозрачное стекло	Широконаправленная	Нейтральный белый	600	11	55
WPA-4C3C-NLGC	100-277 В перем. тока	Прозрачное стекло	Эллиптическая (35° X 55°)	Холодный белый	600	11	55
WPA-4N3C-NLGC	100-277 В перем. тока	Прозрачное стекло	Эллиптическая (35° X 55°)	Нейтральный белый	600	11	55
WPA-5C3C-NLGC	100-277 В перем. тока	Прозрачное стекло	Эллиптическая (55° X 35°)	Холодный белый	600	11	55
WPA-5N3C-NLGC	100-277 В перем. тока	Прозрачное стекло	Эллиптическая (55° X 35°)	Нейтральный белый	600	11	55
24-48 В пост. тока							
WPA-2C2H-NLGC	24-48 В пост. тока	Прозрачное стекло	Широконаправленная	Холодный белый	1200	22	55
WPA-2N2H-NLGC	24-48 В пост. тока	Прозрачное стекло	Широконаправленная	Нейтральный белый	1200	22	55
WPA-4C2H-NLGC	24-48 В пост. тока	Прозрачное стекло	Эллиптическая (35° X 55°)	Холодный белый	1200	22	55
WPA-4N2H-NLGC	24-48 В пост. тока	Прозрачное стекло	Эллиптическая (35° X 55°)	Нейтральный белый	1200	22	55
WPA-5C2H-NLGC	24-48 В пост. тока	Прозрачное стекло	Эллиптическая (55° X 35°)	Холодный белый	1200	22	55
WPA-5N2H-NLGC	24-48 В пост. тока	Прозрачное стекло	Эллиптическая (55° X 35°)	Нейтральный белый	1200	22	55
WPA-2C2C-NLGC	24-48 В пост. тока	Прозрачное стекло	Широконаправленная	Холодный белый	600	11	55
WPA-2N2C-NLGC	24-48 В пост. тока	Прозрачное стекло	Широконаправленная	Нейтральный белый	600	11	55
WPA-4C2C-NLGC	24-48 В пост. тока	Прозрачное стекло	Эллиптическая (35° X 55°)	Холодный белый	600	11	55
WPA-4N2C-NLGC	24-48 В пост. тока	Прозрачное стекло	Эллиптическая (35° X 55°)	Нейтральный белый	600	11	55
WPA-5C2C-NLGC	24-48 В пост. тока	Прозрачное стекло	Эллиптическая (55° X 35°)	Холодный белый	600	11	55
WPA-5N2C-NLGC	24-48 В пост. тока	Прозрачное стекло	Эллиптическая (55° X 35°)	Нейтральный белый	600	11	55

Указанные модели обеспечивают холодный белый свет, не содержат кронштейна, прозрачный стеклянный колпак.

Для заказа модели с угловым кронштейном следует заменить 10-й символ на **A**: модель WPA-2C3L-NLGC станет WPA-2N3L-**ALGC**

Для заказа модели с прямым кронштейном следует заменить 10-й символ на **E**: модель WPA-2C3L-NLGC станет WPA-2N3L-**ELGC**

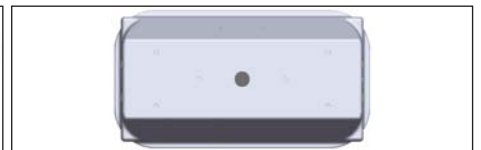
Для заказа модели с матовым стеклом следует заменить 13-й символ на **F**: модель WPA-2C3L-NLGC станет WPA-2C3L-NLGC**F** (матовая линза сокращает величину светового потока на 6%)

Варианты с сальниковым вводом кабеля

Стандартный вариант:
2 ввода с одной стороны

2 ввода с одной стороны, 1 ввод
кабеля с противоположной стороны
Добавьте **E** в конце кода заказа

Ввод кабеля сзади
Добавьте **R** в конце кода заказа



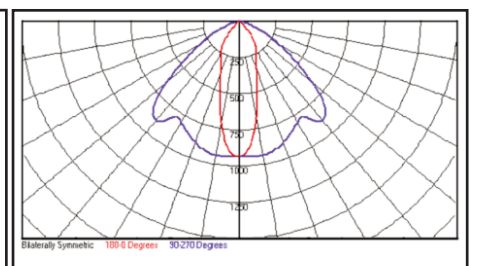
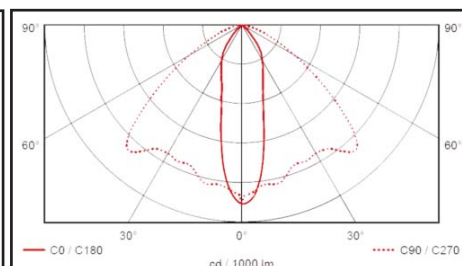
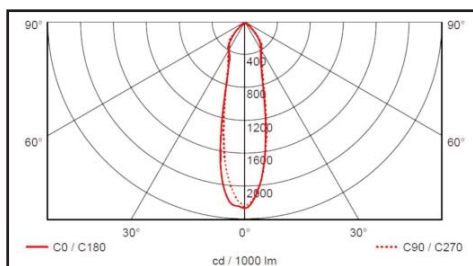
Для заказа вариантов с сальниковым вводом кабеля и вводом кабеля сзади следует обратиться на предприятие, действуют условия о минимальном объеме заказа.

Кривые силы света

Широконаправленная оптика

Эллиптическая оптика (35°x55°)

Эллиптическая оптика (55°x35°)



Светодиодные светильники серии SafeSite® Bulkhead (фонарного типа)

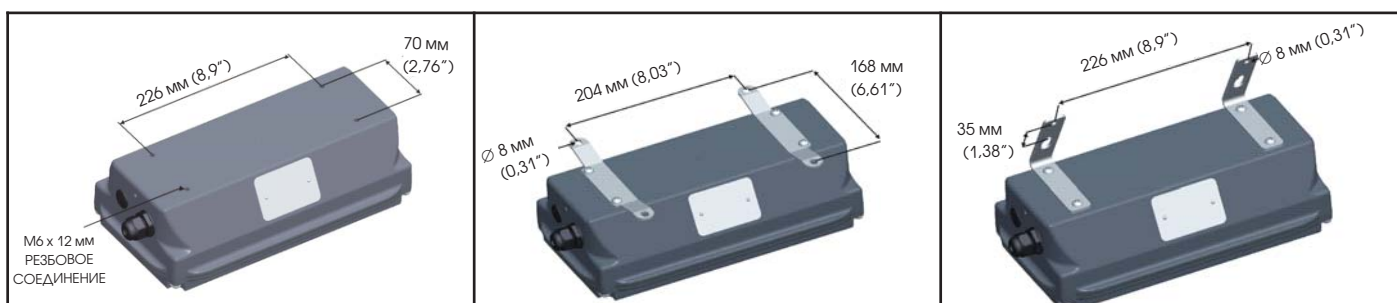
Принадлежности и варианты монтажа

	№ изделия	Описание	Комплектация	WE2	WE4	WE5
	WP-BRKT-SS-ADJ	Регулируемый кронштейн	Кронштейн к осветительной арматуре	•	•	
	WP-STMB-LG00-22	Кронштейн для монтажа на прямой опоре с резьбой 1 1/2" BSP	Прокладка из эластомера ЭПДМ, 2 установочных винта М6 без головки			•
	WP-STMB-LG00-24	Кронштейн для монтажа на прямой опоре с резьбой 1 1/2" NPT	Прокладка из эластомера ЭПДМ, 2 установочных винта М6 без головки			•
	WP-STMB-LG25-22	Кронштейн для монтажа на опоре под 25 градусов с резьбой 1 1/2" BSP	Прокладка из эластомера ЭПДМ, 2 установочных винта М6 без головки			•
	WP-STMB-LG25-24	Кронштейн для монтажа на опоре под 25 градусов с резьбой 1 1/2" NPT	Прокладка из эластомера ЭПДМ, 2 установочных винта М6 без головки			•
	WP-STMB-LG85-22	Кронштейн для монтажа на опоре под 85 градусов с резьбой 1 1/2" BSP	Прокладка из эластомера ЭПДМ, 2 установочных винта М6 без головки			•
	WP-STMB-LG85-24	Кронштейн для монтажа на опоре под 85 градусов с резьбой 1 1/2" NPT	Прокладка из эластомера ЭПДМ, 2 установочных винта М6 без головки			•
	WP-STMB-LG85-50	Безрезьбовое отверстие диаметром 34 мм	Прокладка из эластомера ЭПДМ, 2 установочных винта М6 без головки			•
	WP-STMB-LG85-60	Безрезьбовое отверстие диаметром 38 мм	Прокладка из эластомера ЭПДМ, 2 установочных винта М6 без головки			•
	WP-BRKT-LG-PF	Кронштейн трубный для монтажа заподлицо	Кронштейн к осветительной арматуре	•	•	•
	WP-RECESS-WH	Встроенный корпус	Встроенный корпус Кронштейн к осветительной арматуре	•	•	•

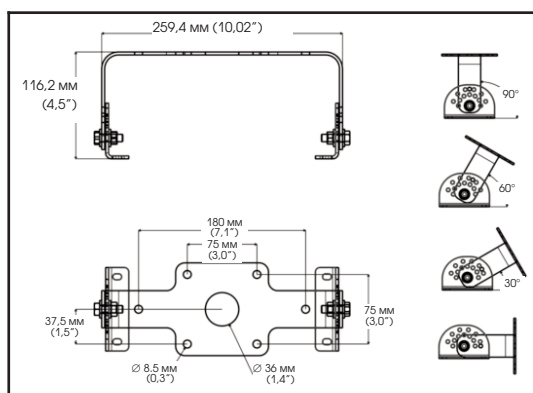
Без кронштейна

Кронштейн для установки заподлицо

Кронштейн для установки под углом в 30°











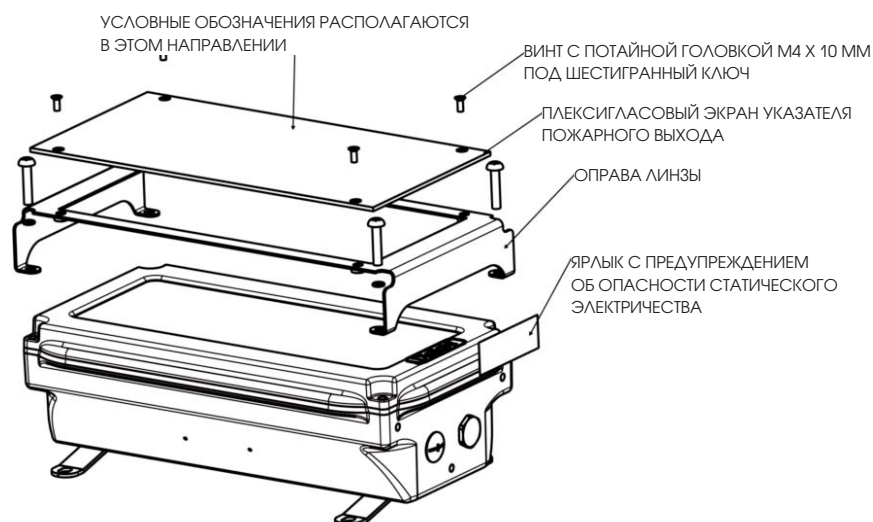
Регулируемый кронштейн



Светодиодные светильники серии SafeSite® Bulkhead (фонарного типа)

Указатели для аварийных ситуаций

	№ изделия	Описание	Комплектация
	WP-LM-FE-TUM	Пожарный выход, фигура человека, стрелка вверх	Указатель аварийного выхода Кронштейн указателя Крепежная арматура
	WP-LM-FE-TRM	Пожарный выход, фигура человека, стрелка вправо	Указатель аварийного выхода Кронштейн указателя Крепежная арматура
	WP-LM-FE-TLM	Пожарный выход, фигура человека, стрелка влево	Указатель аварийного выхода Кронштейн указателя Крепежная арматура
	WP-LM-FE-TDM	Пожарный выход, фигура человека, стрелка вниз	Указатель аварийного выхода Кронштейн указателя Крепежная арматура
	WP-LM-FE-TRM-AU	Фигура человека, стрелка вправо	Указатель аварийного выхода Кронштейн указателя Крепежная арматура
	WP-LM-FE-TLM-AU	Фигура человека, стрелка влево	Указатель аварийного выхода Кронштейн указателя Крепежная арматура
	WP-LM-FE-LM-AU	Фигура человека, повернутая налево	Указатель аварийного выхода Кронштейн указателя Крепежная арматура
	WP-LM-FE-RM-AU	Фигура человека, повернутая направо	Указатель аварийного выхода Кронштейн указателя Крепежная арматура



Компания Dialight сохраняет за собой право на внесение изменений в любое время в целях обеспечения поставки продукции максимально высокого качества. Обновленная версия данного документа всегда имеется по адресу:

www.dialight.com/Assets/Brochures_And_Catalogs/Illumination/MDEXSSWPXEUHZC001.pdf

Гарантийные обязательства: ЗА ИСКЛЮЧЕНИЕМ ГАРАНТИЙНЫХ ОБЯЗАТЕЛЬСТВ, ПРЯМО УКАЗАННЫХ В (ДАННОМ ДОКУМЕНТЕ/ВЫШЕУКАЗАННОМ ДОКУМЕНТЕ/НИЖЕУКАЗАННОМ ДОКУМЕНТЕ), КОМПАНИЯ DIALIGHT ОТКАЗЫВАЕТСЯ ОТ ЛЮБЫХ ИНЫХ И ВСЕХ ПРОЧИХ ГАРАНТИЙНЫХ ОБЯЗАТЕЛЬСТВ, ВЫРАЖЕННЫХ ИЛИ ПОДРАЗУМЕВАЕМЫХ, ВКЛЮЧАЯ, БЕЗ КАКИХ-ЛИБО ОГРАНИЧЕНИЙ, ЛЮБЫЕ ГАРАНТИЙНЫЕ ОБЯЗАТЕЛЬСТВА, СВЯЗАННЫЕ С КОММЕРЧЕСКИМ ПРИМЕНЕНИЕМ, ПРИГОДНОСТИ ДЛЯ ОПРЕДЕЛЕННЫХ ЦЕЛЕЙ, НАЗВАНИЯ И НЕНАРУШЕНИЯ ЧЬИХ-ЛИБО ПРАВ.