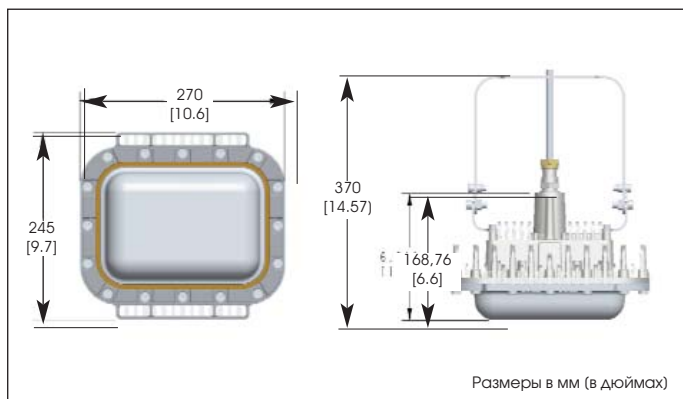




Патент заявлен

Светодиодный светильник DuroSite® LED Area Light общего назначения

Соответствует стандартам и директивам ЕС



Сертификация

- Соответствие стандартам ЕС
IEC 55015 / IEC 61547 / IEC 60598 / IEC 62031
- IEC 62471
- ГОСТ-Р
- ГОСТ-К
- Класс защиты IP 66 по EN60529

Характеристики и преимущества

- Срок службы в соответствии с L70 > 100000 часов при температуре окружающей среды 25°C
- Гарантия непрерывной работы – 5 лет
- Мгновенное включение/отключение
- Универсальный источник питания
- Лучшая цветопередача по сравнению с ртутными и газоразрядными лампами
- Отсутствие ртути
- Устойчивость к ударным нагрузкам и вибрациям
- Технология компенсации температур для увеличения срока службы
- Заводская пломба

Область применения:

Светодиодные светильники DuroSite® LED Area Light общего назначения – это будущее в сфере производства энергоэффективного промышленного осветительного оборудования. Применение новейших светодиодных технологий в сочетании с запатентованной оптикой обеспечивает уровень освещения, характерный для традиционных источников света, но, по сравнению с газоразрядными, такие светильники потребляют меньше энергии, как минимум на 50%, позволяют снизить затраты на техобслуживание и уменьшить выбросы углекислого газа. Использование светодиодных светильников в рабочем пространстве или любом другом месте повышает эффективность работы по всем параметрам.

Параметры

Масса нетто:	5,22 кг
Масса брутто:	6,12 кг
Крепление:	монтажный кронштейн
Кабельное соединение:	3-жильный кабель в ПВХ-оболочке (длина – 3 м)

Электротехническая спецификация

Рабочее напряжение:	100 - 277 V Wechselstrom, 50/60 Hz
Энергопотребление:	38Вт / 48Вт / 58Вт
Диапазон рабочих температур:	от -40°C до +65°C
Нормы по уровню шума /ЭМС:	EN 61000-3-2, EN 61000-4-2, EN 61000-4-3, EN 61000-4-4, EN 61000-4-5, EN 61000-4-6, EN 61000-4-11
Защита от перенапряжения:	EN 61000-4-5 1от межфазных КЗ — 1 кВ от КЗ на землю —2 кВ
Полный коэффициент гармоник:	<15%
Коэффициент мощности:	> 0,9

Конструкция

Корпус:	алюминиевый с порошковым покрытием.
Покрытие:	полиэфирная эмаль / эпоксидная порошковая краска, серая (RAL 7040), для повышения коррозионной стойкости
Линза:	поликарбонат

Фотометрические параметры

Индекс цветопередачи:	70
Цветовая температура:	6 000К (холодный белый) 4 500К (нейтральный белый)
Оптика:	180° направленная 360° круговая
Фотометрические IES-файлы:	доступны по запросу

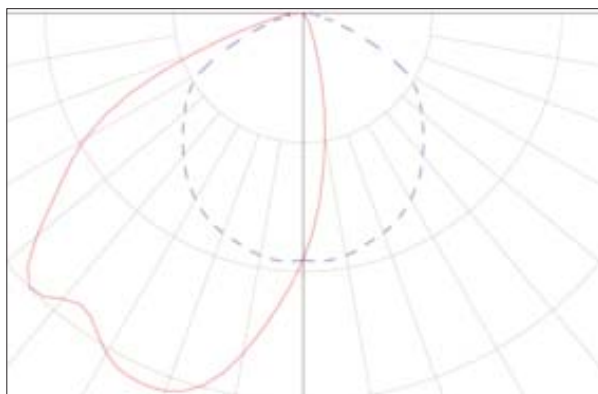
Все значения являются типичными, если не оговорено иное
Все значения светового потока являются типичными (допуск +/- 10%)



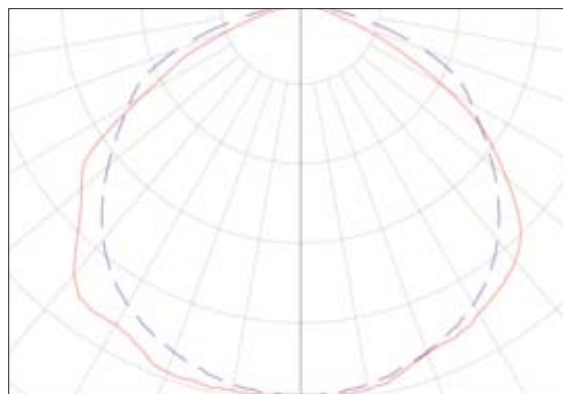
Светодиодный светильник DuroSite® общего назначения

График в полярных координатах

Оптическое изображение 180°
при угле установки 45°



Оптическое изображение 360°



Классификация изделий

Номер изделия	Оптическое изображение, град. ¹	Цвет освещения	Начальный световой поток, лм	Энергопотребление, Вт	лм/Вт	Заменяет
STW9C2N-EU	360	Холодный белый	6,000	58	103	Газоразрядная лампа высокой интенсивности 250 Вт
STW8C2N-EU	180	Холодный белый	5,600	58	97	Газоразрядная лампа высокой интенсивности 250 Вт
STW5C2N-EU	360	Холодный белый	5,000	48	104	Газоразрядная лампа высокой интенсивности 175 Вт
STW4C2N-EU	180	Холодный белый	4,700	48	98	Газоразрядная лампа высокой интенсивности 175 Вт
STW3C2N-EU	360	Холодный белый	4,000	38	105	Газоразрядная лампа высокой интенсивности 70 Вт
STW2C2N-EU	180	Холодный белый	3,700	38	97	Газоразрядная лампа высокой интенсивности 70 Вт

¹180° Светильники с оптической моделью 180° оптимизированы для установки под углом 45°

Артикул, приведенный в вышеуказанной таблице соответствует «холодному» белому цвету. Для версии с нейтральной температурой цвета необходимо заменить 5-ый знак на «N», таким образом STW5C2N-EU превратиться в STW5N2N-EU

Компания Dialight оставляет за собой право при необходимости вносить изменения в классификацию, чтобы обеспечить поставку лучшей продукции. Последняя версия спецификаций всегда доступна по следующему адресу:

www.dialight.com/Assets/Brochures_And_Catalogs/Illumination/MDTFSTWALEUX0011RU.pdf

Гарантийные обязательства: ЗА ИСКЛЮЧЕНИЕМ ПРЕДУСМОТРЕННОЙ (ЗДЕСЬ/ВЫШЕ/НИЖЕ) ГАРАНТИИ, КОМПАНИЯ DIALIGHT НЕ НЕСЕТ НИКАКИХ ДРУГИХ ОБЯЗАТЕЛЬСТВ, ВКЛЮЧАЯ ГАРАНТИИ ГОДНОСТИ ДЛЯ ПРОДАЖИ, ВОЗМОЖНОСТИ ПРИМЕНЕНИЯ ДЛЯ ЧАСТНЫХ ЦЕЛЕЙ, СОБЛЮДЕНИЯ ПРАВ НА НАЗВАНИЕ (ИНТЕЛЛЕКТУАЛЬНУЮ СОБСТВЕННОСТЬ).