



Светодиодные светильники серии DuroSite® High Bay:

Соответствуют стандартам ЕС

для освещения промышленных зон внутри и вне помещений



Заявка на патент подана



Светодиодные светильники серии DuroSite® High Bay



О компании Dialight

Компания Dialight (LSE: DIA.L) является ведущим мировым поставщиком энергоэффективных светодиодных приборов освещения для промышленных предприятий и зон повышенной опасности, а также для транспорта и инфраструктуры. На протяжении 40 лет компания осуществляла разработку светодиодных решений, позволяющих потребителю значительно экономить электроэнергию и затраты на техобслуживание, повысить безопасность, облегчить утилизацию осветительного оборудования и снизить объем выбросов CO₂.

Предлагаемые преимущества

- Свыше 10 лет работы без необходимости обслуживания
- Улучшенные характеристики безопасности и качества цветопередачи
- Улучшенные характеристики цветовой температуры (класс T)
- Сниженная совокупная стоимость владения, быстрая окупаемость
- Экономия энергопотребления свыше 50 %
- Значительное уменьшение выбросов CO₂

Краткий исторический обзор

- 1938 → В Бруклине (Нью-Йорк) основывается компания Dialight
- 1971 → Светодиодные индикаторы на печатных платах
- 1994 → Светодиодные приборы сигнализации на транспорте
- 1995 → Светодиодные указатели дорожного движения
- 2000 → Светодиодные сигнальные огни, соответствующие требованиям Федерального управления гражданской авиации (FAA)
- 2007 → Светодиодные светильники для освещения опасных зон
- 2009 → Светодиодные светильники серии High Bay
- 2012 → 10-летняя гарантия непрерывной работы

Подробнее примеры применения см. на следующих страницах:

Marlisa — www.dialight.com/assets/brochures_and_catalogs/Illumination/mdexbrcx001.pdf

Gilbertson & Page — www.dialight.com/assets/brochures_and_catalogs/Illumination/mdexmognp001.pdf

MMD Shipping — www.dialight.com/news/details/mmd_shipping

Paulaner — www.dialight.com/news/details/paulaner_led_high_bay_case_study

Rexam — www.dialight.com/Assets/Brochures_And_Catalogs/Illumination/MDEXMRMX001.pdf

SafeSite®

- Светодиодные приборы для опасных зон

DuroSite®

- Светодиодные приборы общепромышленного назначения

Вертикальная фокусировка

Регулируемые основные рынки

- Нефть, газ и нефтепереработка
- Энергетика
- Горное производство
- Химическая промышленность
- Фармацевтика
- Водоснабжение и водоотведение
- Производство продуктов питания и напитков

Вторичные рынки

- Производственные помещения
- Складские помещения
- Морозильные камеры
- Центры обработки данных

Характеристики и преимущества

- Срок службы со световым ресурсом L70 более 100 000 часов при температуре окружающей среды 25 °C
- На все характеристики действует 5-летняя гарантия
- Доступна 10-летняя гарантия на все характеристики (для моделей со световым потоком 17 500–25 000 лм)
- Светоотдача до 102 лм/Вт
- Значительная экономия энергии
- Функция мгновенного включения/отключения
- Не требует обслуживания
- Отсутствие ртути
- Отсутствие УФ- и ИК-излучения
- Минимальное тепловыделение по сравнению с традиционными светильниками
- Возможность применения отражателей, позволяющих точно регулировать освещенность
- Устойчивость к ударным нагрузкам и вибрациям
- Технология температурной компенсации для увеличения срока службы
- Алюминиевый сплав без меди
- Типичный период окупаемости < 2 лет

Типичные применения

- Производство продуктов питания и напитков
- Тяжелая промышленность
- Производственные помещения
- Целлюлозно-бумажные цеха
- Навесы топливных заправок
- Морозильные камеры
- Складские помещения

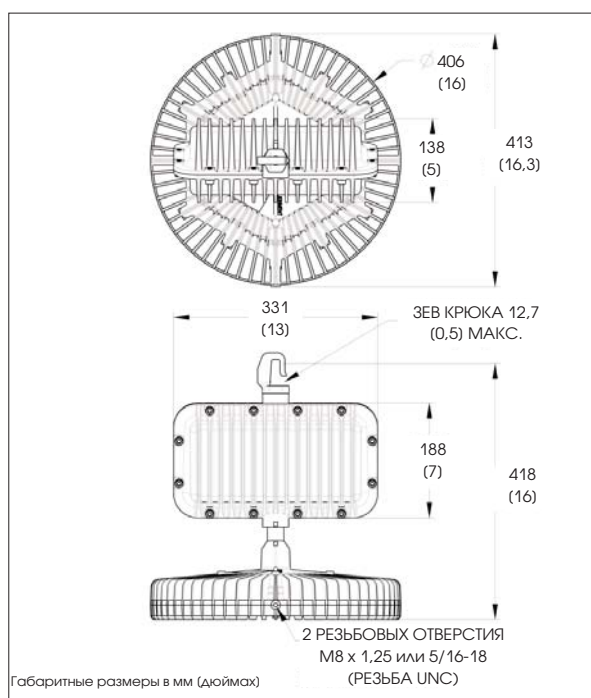


Значительно меньше, чем традиционные светильники High Bay

Заполните форму для расчета окупаемости вложений на странице: www.dialight.com/tcoCalculator/Durosite_HighBay



Светодиодный светильник DuroSite® High Bay: Версия ЕС, световой поток 25 000 лм



Характеристики и преимущества

- Срок службы со световым ресурсом L70 более 100 000 часов при температуре окружающей среды 25 °C
- На все характеристики действует 10-летняя гарантия
- Функция мгновенного включения/отключения
- Универсальное электропитание
- Лучшая цветопередача по сравнению с ртутными и натриевыми лампами высокого и низкого давления
- Отсутствие ртути
- Устойчивость к ударным нагрузкам и вибрациям
- Технология температурной компенсации для увеличения срока службы
- Заводская герметизация

Сертификация и классификация

- Соответствуют требованиям следующих стандартов ЕС: EN 55015:2006 / EN 61547:2009 / EN 60598:2008
- EN 62471:2008
- IK05 по EN50102
- IP 66 по EN60529

Применение

Первые в своем роде светодиодные светильники серии DuroSite® High Bay компании Dialight, разработанные для замены классических светильников, используются для освещения различных промышленных зон как внутри, так и вне помещений. Обеспечивая величину светового потока 25 000 лм, светильники High Bay прекрасно подходят для различных применений, таких как освещение высоких пролетов, складских помещений, цехов, холодильных камер, зон ограниченного доступа, участков техобслуживания и т. д.

Все светодиодные светильники, выпускаемые компанией Dialight, имеют продолжительный срок службы и удовлетворяют самым строгим техническим требованиям, при этом обеспечивая максимальное энергосбережение, пониженную стоимость технического обслуживания и превосходное качество освещения. Также доступны версии для опасных зон.

Механические характеристики

Масса устройства:	13,6 кг (30 фунтов)
Вес в упаковке:	15,88 кг (35 фунтов)
Установка:	Крюк Относительно других вариантов проконсультируйтесь с заводом-изготовителем
Монтаж кабелей:	Кабель питания 3 м (10 футов) с ПВХ-изоляцией

Электрические характеристики

Рабочее напряжение:	100–277 В перем. тока
Суммарное энергопотребление:	См. таблицу
Рабочая температура:	от -40 °C до +65 °C (от -40 °F до +149 °F)
Устойчивость к гармоническим составляющим тока:	По EN 61000-3-2
Уровень защиты от перенапряжения:	В соответствии с требованиями стандарта EN 61000-4-5 10 кВ (между фазой и землей) 10 кВ (между фазами)
Коэффициент нелинейных искажений:	< 5 % (при напряжении 120 В перем. тока) < 10 % (при напряжении 230/240 В перем. тока) < 12 % (при напряжении 277 В перем. тока)
Коэффициент мощности:	> 0,9

Конструкция светильника

Корпус:	Сплав на основе алюминия, не содержащий меди
Поверхность корпуса:	Светло-серое полиэфирное порошковое покрытие
Линза:	Закаленное стекло

Фотометрическая информация

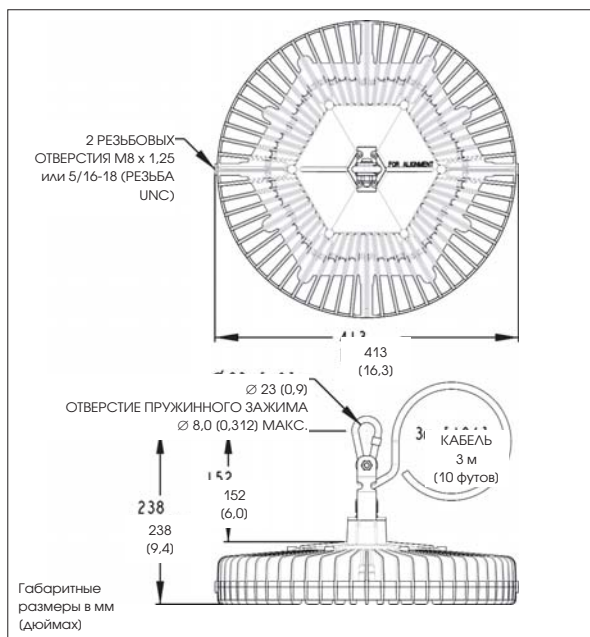
Индекс цветопередачи:	70+ или 80+
Цветовая температура (CCT):	5000 К (холодный белый) 4000 К (нейтральный белый)

Все значения являются стандартными, если не указано иное
Все значения светового потока являются стандартными (отклонение +/-10 %)





Светодиодный светильник DuroSite® High Bay: Версия ЕС, световой поток от 10 000 до 17 000 лм



Сертификация и классификация

- Соответствуют требованиям следующих стандартов ЕС: EN 55015:2006 / EN 61547:2009 / EN 60598:2008
- EN 62471:2008
- Автоматическое регулирование освещенности согласно сертификату № 12-HS950618-PDA
- Сертификация по ГОСТ-P
- МЭК 60068, испытания в солевом тумане, степень жесткости 1
- IK10 по EN50102 (линза из поликарбоната)
- IK06 по EN50102 (акриловая линза)
- IK05 по EN50102 (линза из стекла)
- IP66 по EN60529

Особенности и преимущества (для моделей со стандартным датчиком присутствия)

- Для установки не требуются дополнительные электрические соединения
- После установки режимы освещения можно задать удаленно, используя пульт дистанционного управления (заказывается отдельно)
- Использование датчика позволяет потребителям максимально снизить энергопотребление, так как освещение будет включаться только при возникновении необходимости
- Рекомендуемые руководства по установке и информация о вариантах применения предоставляются предприятием
- Тепловой датчик отслеживает колебания температуры в контролируемой зоне. Обратитесь на предприятие за более подробной информацией

Применение

Первые в своем роде светодиодные светильники серии DuroSite® High Bay компании Dialight, разработанные для замены классических светильников, используются для освещения различных промышленных зон как внутри, так и вне помещений. Благодаря низкому профилю, малому весу и удобству монтажа данный тип светодиодных светильников идеально подходит для различных вариантов применения, таких как освещение высоких пролетов, складских помещений, цехов, холодильных камер, зон ограниченного доступа и участков техобслуживания, а также для монтажа в помещениях с высотой более 4 м.

Все светодиодные светильники, выпускаемые компанией Dialight, имеют продолжительный срок службы и удовлетворяют самым строгим техническим требованиям, при этом обеспечивая максимальное энергосбережение, пониженную стоимость технического обслуживания и превосходное качество освещения. Также доступны версии для опасных зон.

Механические характеристики

Масса устройства:	8 кг (18 фунтов)
Вес в упаковке:	11 кг (24 фунта)
Установка:	Крюк или шарнирное крепление (поставляется отдельно)
Монтаж кабелей:	Кабель питания 3 м (10 футов) с ПВХ-изоляцией (доступно исполнение с монтажной коробкой)

Электрические характеристики

Рабочее напряжение:	100–277 В перем. тока
Суммарное энергопотребление:	См. таблицу
Рабочая температура:	от -40 °C до +65 °C (от -40 °F до +149 °F)
Устойчивость к гармоническим составляющим тока:	По EN 61000-3-2
Уровень защиты от перенапряжения:	В соответствии с требованиями стандарта EN 61000-4-5 6 кВ (межфазное) 6 кВ (между фазой и землей)
Коэффициент нелинейных искажений:	< 5 % (при напряжении 120 В перем. тока) < 10 % (при напряжении 230/240 В перем. тока) < 12 % (при напряжении 277 В перем. тока)
Коэффициент мощности:	> 0,9

Конструкция светильника

Корпус:	Сплав на основе алюминия, не содержащий меди
Поверхность корпуса:	Светло-серое порошковое покрытие
Линза:	Акриловая (PMMA) Поликарбонатная (PC) Закаленное стекло

Фотометрическая информация

Индекс цветопередачи:	70+ или 80+
Цветовая температура (CCT):	5650 K (холодный белый) 4300 K (нейтральный белый)
Все значения являются стандартными, если не указано иное Все значения светового потока являются стандартными (отклонение +/-10 %)	

Версии светильников DuroSite® High Bay и вспомогательные принадлежности

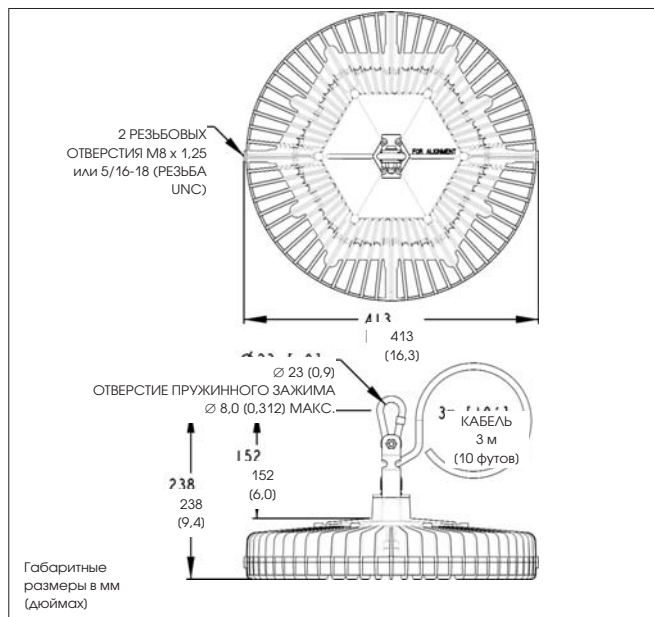
Исполнение с регулируемой яркостью освещения: 0–10 В пост. тока



Компания Dialight предлагает серию изделий High Bay с функцией АКТИВНОГО регулирования яркости освещения. Эта функция позволяет потребителям выбрать световую отдачу и потребление энергии в соответствии с их требованиями. Световая отдача и энергопотребление сокращаются в целом пропорционально, т. е. уменьшение световой отдачи на 50 % позволит сократить энергопотребление на 50 %. В отличие от прочих промышленных источников освещения светодиоды, используемые в этой версии, адаптированы для функции регулирования яркости.

Ступенчатый режим регулирования яркости освещения

Светильники High Bay, оснащенные диммерами, могут эксплуатироваться в одноступенчатой конфигурации. При замыкании управляющих проводов световая отдача уменьшается приблизительно на 20 % от максимальной отдачи. Общее энергопотребление подключенных приборов также снижается на 20 % (30 Вт). Коммутация управляющих проводов может выполняться с помощью обычного настенного выключателя.



Особенности и преимущества

- Установленный на заводе 5-жильный кабель с ПВХ-изоляцией 3 м
- К одному диммеру можно подключить несколько светильников High Bay
- Может эксплуатироваться в одноступенчатой конфигурации (более подробную информацию можно получить в техническом отделе)

Механические, электрические и фотометрические характеристики аналогичны указанным на стр. 1 за исключением данных, приведенных ниже

Кабель для исполнения с диммером:

Подключение диммера осуществляется посредством устанавливаемого на заводе 5-жильного кабеля. Один и тот же диммер может использоваться для подключения нескольких светильников High Bay (более подробные сведения можно получить из руководства к диммеру или у производителя)

Регулирование яркости

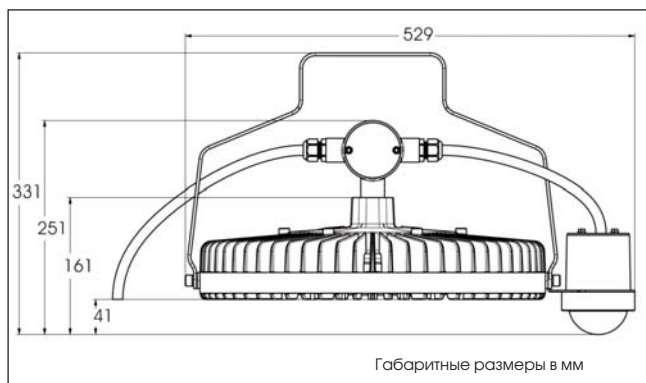
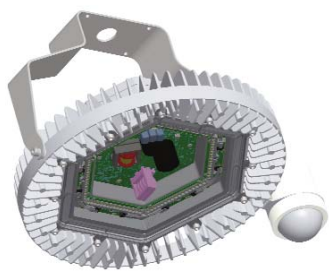
0–10 В пост. тока, активное

Типовой диапазон диммера:

10 В пост. тока = 100 % световой отдачи
0 В пост. тока = 20 % световой отдачи и энергопотребления

Светодиодный светильник DuroSite® High Bay

Версия с автоматическим регулированием яркости дневного освещения и датчиком присутствия



Особенности и преимущества

- Не требуются дополнительные электрические соединения
- После установки режимы освещения можно задать удаленно, используя пульт дистанционного управления (заказывается отдельно)
- Использование датчика позволяет потребителям максимально снизить энергопотребление, так как освещение будет включаться только при необходимости
- Тепловой датчик отслеживает колебания температуры в контролируемой зоне. Обратитесь на предприятие за более подробной информацией

Механические, электрические и фотометрические характеристики аналогичны указанным на стр. 1 за исключением данных, приведенных ниже

Вес:	8,4 кг (18,5 фунта)
Установка датчика:	Ввод 3-жильного кабеля длиной 3 м в сборе
Временные режимы датчика	
в исполнении без диммера:	1, 5, 10, 15 и 30 минут
исполнение с диммером:	Вкл., выкл., 1, 10, 30 и 60 минут
Эксплуатация датчика:	Зависит от применения и высоты установки (более подробную информацию можно получить в техническом отделе)
Рабочее напряжение:	230/240 В перем. тока
Рабочая температура:	-30 °C + 50 °C (-22 °F + 122 °F)
Класс защиты:	IP40 по EN60529

Светодиодный светильник DuroSite® High Bay

Информация для заказа

№ изделия	Начальный световой поток, люмен	Мощность, Вт	Световая отдача, люмен на ватт	Линза		Оптическое изображение		Функция регулирования яркости освещения
				Прозрачная	Рассеивающая	Круговое	Направленное	
Гарантия 10 лет								
HLGC4KN-EUH-10YR	25 000	270	93	Закаленное стекло		•		
HLGC4KN-EUDH-10YR	25 000	270	93	Закаленное стекло		•		•
HBGCMP-EUH-10YR	17 500	172	102	Закаленное стекло		•		
HBGCMP-EUDH-10YR	17 500	172	102	Закаленное стекло		•		•
HBLCMP-EUH-10YR	15 000	172	87		Поликарбонат	•		

№ изделия	Начальный световой поток, люмен	Мощность, Вт	Световая отдача, люмен на ватт	Линза		Оптическое изображение	
				Прозрачная	Рассеивающая	Круговое	Направленное
Гарантия 5 лет							
HBGCMP-EUH	17 500	172	102	Закаленное стекло		•	
HBGC4P-EUH	14 500	161	90	Закаленное стекло		•	
HBEC4P-EUH	13 500	161	84	Закаленное стекло			•
HBEC4N-EUH	11 750	146	80	Закаленное стекло			•
HB1C4N-EUH	11 500	146	79	Акриловая		•	
HB5C4N-EUH	10 750	146	74		Акриловая	•	
HB0C4M-EUH	10 750	146	74	Поликарбонат		•	
HB2C4M-EUH	10 000	146	68		Поликарбонат	•	
HB7C4M-EUH	10 000	146	68		Поликарбонат		•
Светильники High Bay с датчиком присутствия							
HB1C4N-EUTOS	11 500	146	79	Акриловая		•	
HB5C4N-EUTOS	10 750	146	74		Акриловая	•	
HB0C4M-EUTOS	10 750	146	73	Поликарбонат		•	
HB2C4M-EUTOS	10 000	146	68		Поликарбонат	•	
HB7C4M-EUTOS	10 000	146	68		Поликарбонат		•
Светильники High Bay с функцией регулирования яркости освещения							
HBGCMP-EUDH	17 500	172	102	Закаленное стекло		•	
HBGC4P-EUDH	14 500	161	90	Закаленное стекло		•	
HBEC4P-EUDH	13 500	161	83	Закаленное стекло			•
HBEC4N-EUDH	11 750	146	80	Закаленное стекло		•	
HB1C4N-EUDH	11 500	146	79	Акриловая		•	
HB5C4N-EUDH	10 750	146	74		Акриловая	•	
HB0C4M-EUDH	10 750	146	73	Поликарбонат		•	
HB2C4M-EUDH	10 000	146	68		Поликарбонат	•	
HB7C4M-EUDH	10 000	146	68		Поликарбонат		•
Светильники High Bay с датчиком присутствия и функцией регулирования яркости освещения							
HB1C4N-EUTOSD	11 500	146	79	Акриловая		•	
HB5C4N-EUTOSD	10 750	146	74		Акриловая	•	
HB0C4M-EUTOSD	10 750	146	73	Поликарбонат		•	
HB2C4M-EUTOSD	10 000	146	68		Поликарбонат	•	
HB7C4M-EUTOSD	10 000	146	68	Закаленное стекло			•

Примечания для всех исполнений

¹ Номера изделий, приведенные в таблице выше, указаны для светильников с холодным белым светом. Для заказа исполнения с нейтральным белым светом следует заменить четвертый символ на **N**. Пример: HB1**C**4N-EUH заменяется на HB1**N**4N-EUH.

² Номера изделий, приведенные в таблице выше, указаны для светильников с холодным белым светом и индексом цветопередачи 70. Для заказа исполнения с холодным белым светом и индексом цветопередачи 80 следует заменить четвертый символ на **B**. Пример: HB1**C**4N-EUH заменяется на HB1**B**4N-EUH. Для заказа исполнения с нейтральным белым светом и индексом цветопередачи 80 следует заменить четвертый символ на **M**. Пример: HB1**C**4N-EUH заменяется на HB1**M**4N-EUH. Обратите внимание, что версии с индексом цветопередачи 80 сокращают величину светового потока на 20 %.





Примечания, касающиеся только стандартных исполнений

³ Показатели, приведенные в таблице выше, получены при использовании светильников с плоскими линзами. Эти светильники можно заказать с поликарбонатными выпуклыми линзами. Для этого следует заменить третий символ на **L**. Пример: HB1**C**4N-EUH заменяется на HB1**L**C4N-EUH.

⁴ Чтобы заказать модели с монтажной коробкой, следует добавить **J** после второго символа. Пример: HB1**C**4N-EUH becomes HB1**J**C4N-EUH (неприменимо для светильников High Bay со световым потоком 25 000 лм)

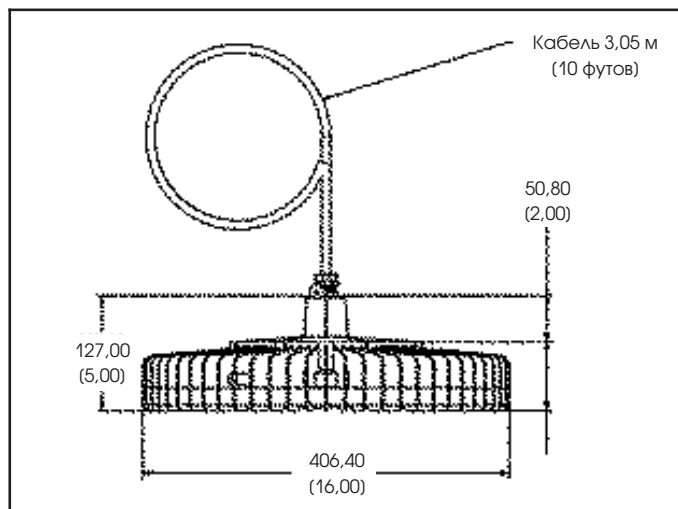
Светодиодные светильники серии DuroSite® High Bay

Вспомогательные принадлежности

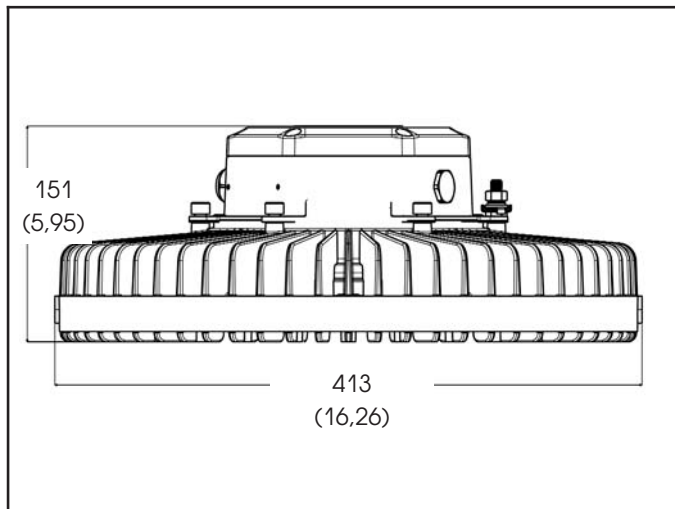
	№ изделия	Описание	Комплектация	Совместимость	
				8500 –17 500 лм	25 000 лм
	HBXW3	Шарнирное крепление Алюминий с порошковым покрытием серого цвета (для использования внутри и вне помещений)	Шарнирное крепление Кронштейн для установки на монтажную арматуру	•	
	HLXW3	Шарнирное крепление	Шарнирное крепление Кронштейн для установки на монтажную арматуру		•
	HBXGS-10	Противобликовый щиток, наборы по 10 шт. Алюминий центрбежного литья с порошковым покрытием серого цвета (RAL 7001) (только для использования с плоской линзой внутри помещения)	Алюминиевый щиток и крепежная арматура	•	•
	HBXSBK	Комплект защиты от попадания песка (для версий с плоскими линзами)	Кронштейн и плоская линза	•	•
	HBXSBL	Защитная плоская линза	Заменяемая плоская линза	•	•
	HBXSBDK	Комплект защиты от попадания песка (для версий с выпуклыми линзами)	Кронштейн и выпуклая линза	•	•
	HBXSBDL	Защитная выпуклая линза	Заменяемая выпуклая линза	•	•

Габаритные чертежи

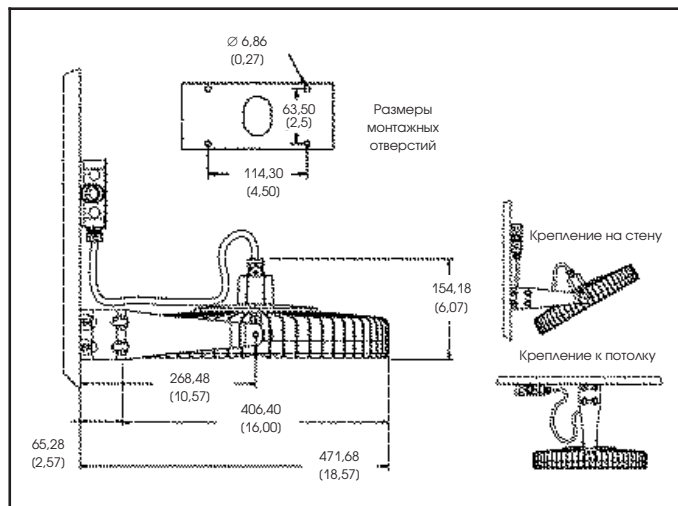
HBXXXX-EUH (стандартные модели)



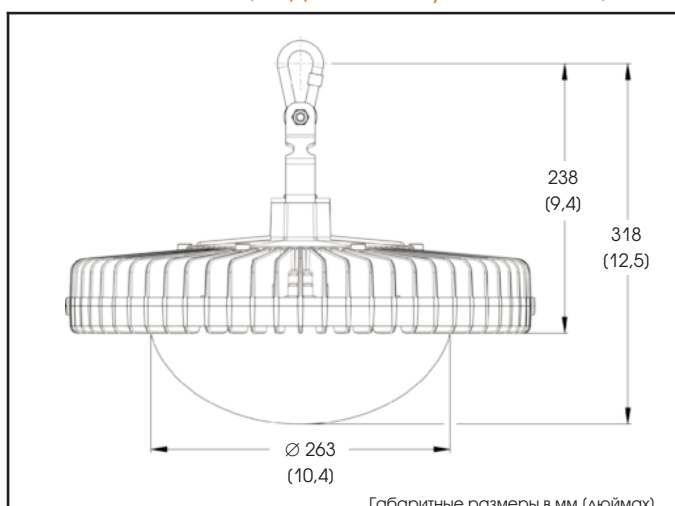
HBJXXXX-EUH (модели с вводной коробкой)



HBXW3



HBLXXX-EUH (модели с выпуклой линзой)



Светодиодные светильники серии DuroSite® High Bay

Высота установки

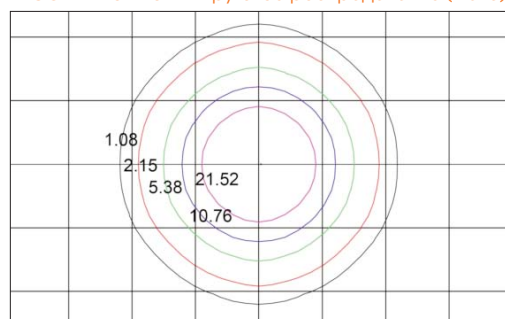
Световой поток, лм	Мощность, Вт	Светоотдача, лм/Вт	Высота установки
25 000	270	93	
17 500	172	102	
14 500	153	95	
12 000	146	82	
10 000	137	73	
8500	123	69	

Диаграмма освещенности ISO

Кривые силы света

Модели со световым потоком 25 000 люмен

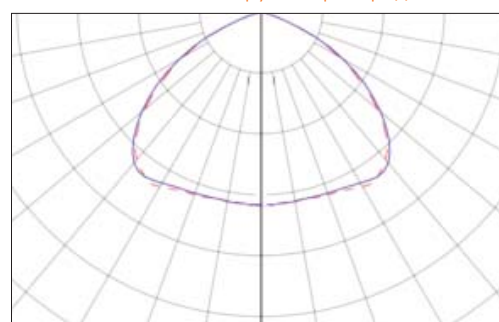
HLGC4KN-EUH-10YR – круговое распределение (люкс)



Приведены примеры для светильников, установленных на высоте 12 м. Шаг сетки соответствует высоте монтажа. Указаны значения в люксах.

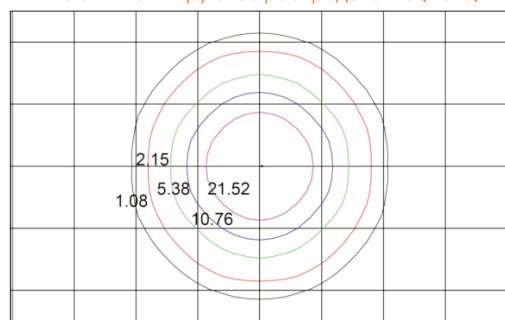
Высота установки	Множитель
3 м	16,000
5 м	7,111
6 м	4,000
8 м	2,560
9 м	1,778
11 м	1,306
12 м	1,000
14 м	0,790
15 м	0,640

HLGC4KN-EUH-10YR – круговое распределение



Модели со световым потоком 17 500 люмен

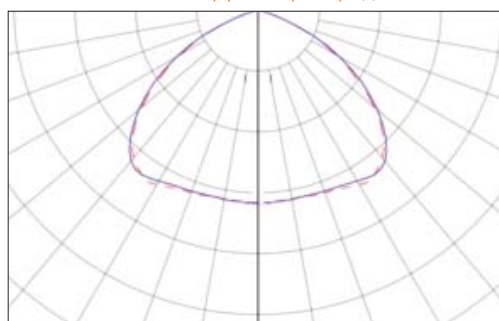
HBGCMР-EUH – круговое распределение (люкс)



Приведены примеры для светильников, установленных на высоте 11 м. Шаг сетки соответствует высоте монтажа. Указаны значения в люксах.

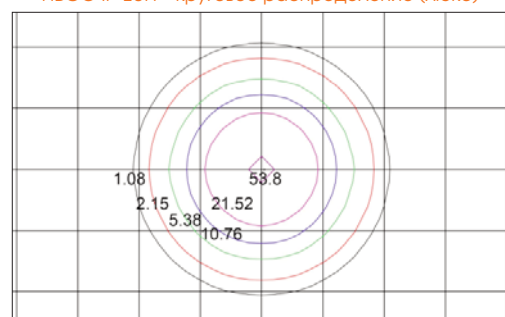
Высота установки	Множитель
3 м	12,250
5 м	5,44
6 м	3,063
8 м	1,960
9 м	1,361
11 м	1,000
12 м	0,766
14 м	0,605
15 м	0,490

HBGCMР-EUH – круговое распределение



Модели со световым потоком 14 500 люмен

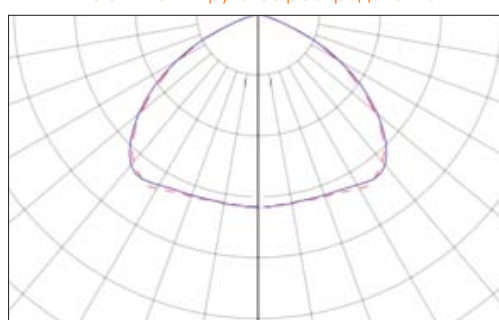
HBGC4P-EUH – круговое распределение (люкс)



Приведены примеры для светильников, установленных на высоте 9 м. Шаг сетки соответствует высоте монтажа. Указаны значения в люксах.

Высота установки	Множитель
3 м	9,000
5 м	4,000
6 м	2,250
8 м	1,440
9 м	1,000
11 м	0,735
12 м	0,563
14 м	0,444
15 м	0,360

HBGC4P-EUH – круговое распределение



Светодиодные светильники серии DuroSite® High Bay

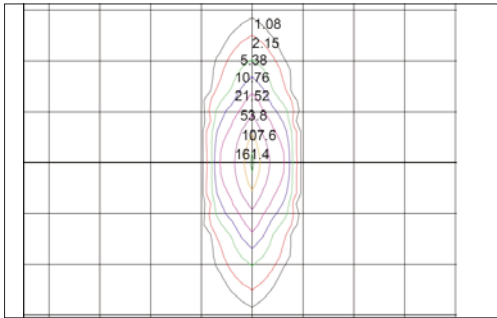
Данные измерений

Диаграмма освещенности ISO

Кривые силы света

Модели со световым потоком 13 500 люмен

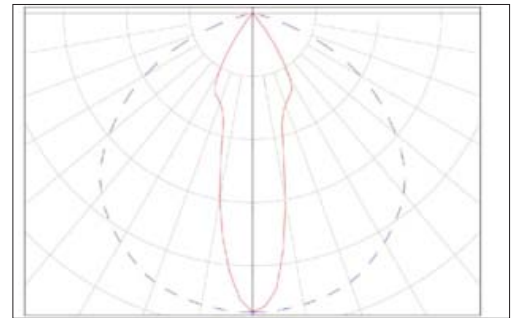
HBEC4P-EUH – направленное распределение (люкс)



Приведены примеры для светильников, установленных на высоте 9 м.
Шаг сетки соответствует высоте монтажа.
Указаны значения в люксах.

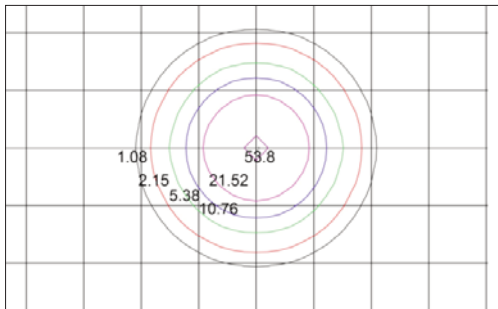
Высота установки	Множитель
3 м	9,000
5 м	4,000
6 м	2,250
8 м	1,440
9 м	1,000
11 м	0,735
12 м	0,563
14 м	0,444
15 м	0,360

HBEC4P-EUH – направленное распределение



Модели со световым потоком 10 750 люмен

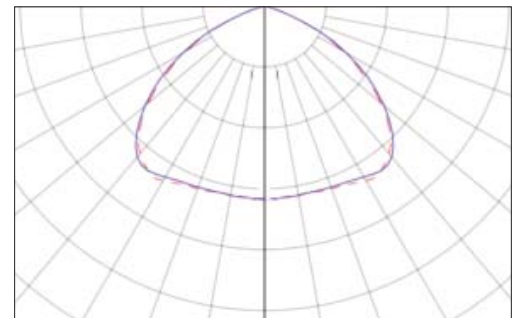
HB0C4M-EUH – круговое распределение (люкс)



Приведены примеры для светильников, установленных на высоте 8 м.
Шаг сетки соответствует высоте монтажа.
Указаны значения в люксах.

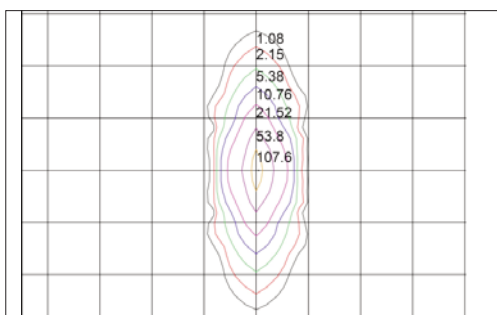
Высота установки	Множитель
3 м	6,250
5 м	2,778
6 м	1,563
8 м	1,000
9 м	0,694
11 м	0,510
12 м	0,391
14 м	0,309
15 м	0,250

HB0C4M-EUH – круговое распределение



Модели со световым потоком 10 000 люмен

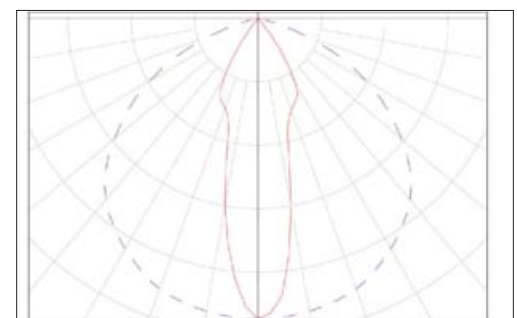
HB7C4M-EUH – направленное распределение (люкс)



Приведены примеры для светильников, установленных на высоте 8 м.
Шаг сетки соответствует высоте монтажа.
Указаны значения в люксах.

Высота установки	Множитель
3 м	6,250
5 м	2,778
6 м	1,563
8 м	1,000
9 м	0,694
11 м	0,510
12 м	0,391
14 м	0,309
15 м	0,250

HB7C4M-EUH – направленное распределение



Светодиодные светильники серии DuroSite® High Bay

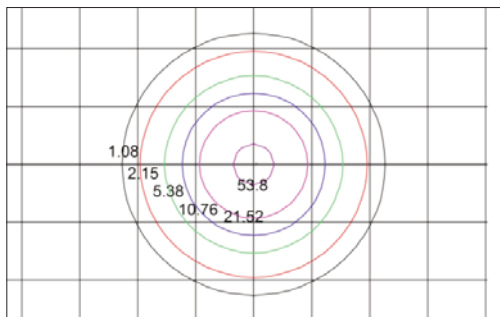
Данные измерений

Диаграмма освещенности ISO

Кривые силы света

Модели со световым потоком 10 000 люмен

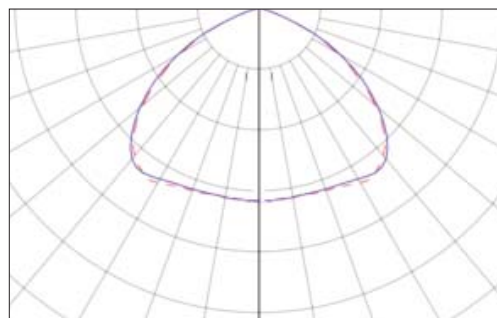
HB2C4M-EUH – круговое распределение (люкс)



Приведены примеры для светильников, установленных на высоте 6 м.
Шаг сетки соответствует высоте монтажа.
Указаны значения в люксах.

Высота установки	Множитель
3 м	4,000
5 м	1,778
6 м	1,000
8 м	0,640
9 м	0,444
11 м	0,327
12 м	0,250
14 м	0,198
15 м	0,160

HB2C4M-EUH – круговое распределение



Компания Dialight сохраняет за собой право на внесение изменений в любое время в целях обеспечения поставки продукции максимально высокого качества. Обновленная версия данного документа всегда имеется по адресу:

www.dialight.com/Assets/Brochures_And_Catalogs/Illumination/MDEXHBEU001RU.pdf

Гарантийные обязательства: ЗА ИСКЛЮЧЕНИЕМ ГАРАНТИЙНЫХ ОБЯЗАТЕЛЬСТВ, ПРЯМО УКАЗАННЫХ В (ДАННОМ ДОКУМЕНТЕ/ВЫШЕУКАЗАННОМ ДОКУМЕНТЕ/НИЖЕУКАЗАННОМ ДОКУМЕНТЕ), КОМПАНИЯ DIALIGHT ОТКАЗЫВАЕТСЯ ОТ ЛЮБЫХ ИНЫХ И ВСЕХ ПРОЧИХ ГАРАНТИЙНЫХ ОБЯЗАТЕЛЬСТВ, ВЫРАЖЕННЫХ ИЛИ ПОДРАЗУМЕВАЕМЫХ, ВКЛЮЧАЯ, БЕЗ КАКИХ-ЛИБО ОГРАНИЧЕНИЙ, ЛЮБЫЕ ГАРАНТИЙНЫЕ ОБЯЗАТЕЛЬСТВА, СВЯЗАННЫЕ С РЫНОЧНЫМИ КАЧЕСТВАМИ, ПРИГОДНОСТЬ ДЛЯ ОПРЕДЕЛЕННЫХ ЦЕЛЕЙ, НАЗВАНИЕ И НЕНАРУШЕНИЕ ЧЬИХ-ЛИБО ПРАВ.

Светодиодные светильники серии DuroSite® High Bay:
Соответствуют стандартам ЕС

для освещения промышленных зон внутри и вне помещений

