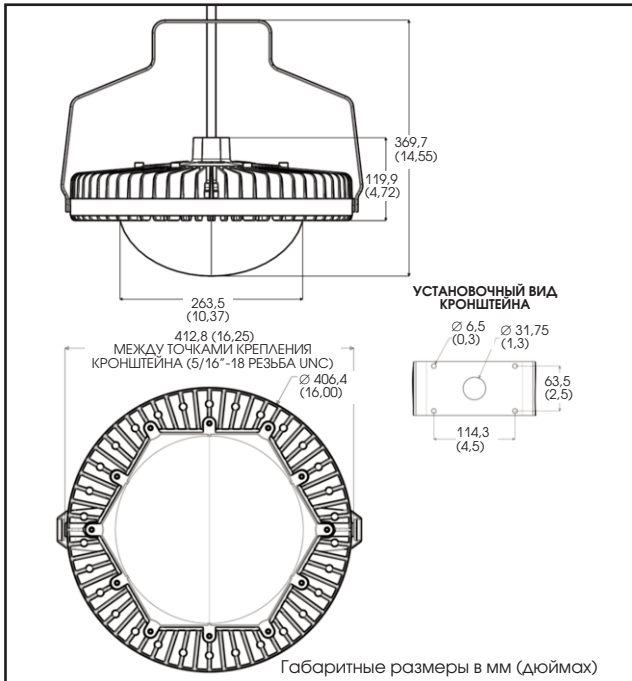




Светодиодные светильники DuroSite™ Low Bay Fixture



Сертификация и классификация

- ▷ Соответствуют требованиям следующим стандартам ЕС: EN 55015:2006 / EN 61547:2009 / EN 60598:2008
- ▷ IP66 по EN60529
- ▷ IK10 по EN50102
- ▷ Соответствует требованиям директивы RoHS

Характеристики и преимущества

- ▷ Коэффициент стабильности светового потока составляет 80 % для более чем 60 000 часов работы
- ▷ Приборы могут использоваться с датчиками присутствия
- ▷ Светоотдача до 75 лм/Вт
- ▷ Значительная экономия энергии
- ▷ Дополнительная защита для применения в пищевой отрасли
- ▷ Функция мгновенного включения/отключения
- ▷ Служат для замены газоразрядных светильников мощностью до 150 Вт
- ▷ Отсутствие ртути и свинца
- ▷ Превосходное качество освещения
- ▷ Минимальное тепловыделение по сравнению с другими светильниками
- ▷ Простая установка
- ▷ Устойчивость к ударам и вибрации
- ▷ Линза с твердым покрытием, обеспечивающим дополнительную защиту от УФ-излучения, устойчивость к царапинам
- ▷ Технология температурной компенсации для увеличения срока службы

Вспомогательные принадлежности

Изображение	Номер изделия	Описание	В комплекте
	НВХW3	Шарнирное крепление	Шарнирное крепление Кронштейн для установки на монтажную арматуру
	НВХН	Крюк (запрещается устанавливать во влажных и сырых помещениях)	Крюк-подвеска

Применение

Светодиодные светильники серии DuroSite™ Low Bay Fixture компании Dialight, разработанные для замены классических светильников, используются для освещения различных промышленных зон как внутри, так и вне помещений. Благодаря своему низкому профилю, малому весу и удобству монтажа данный тип светодиодных светильников идеально подходит для различных вариантов применения, таких как парковки, гаражи, морозильные камеры, а также может быть использован для обычного освещения при установке на высоте менее 4 м. Долговечные светодиодные светильники компании Dialight разработаны с учетом требований распространенных технических условий и отличаются максимальным энергосбережением, уменьшенными затратами на техобслуживание и высоким качеством освещения.

Механические характеристики

Масса устройства: 8,2 кг (18 фунтов)
Варианты установки: на шарнирном креплении или крюке
Крепление: установленный на заводе трехжильный кабель длиной 3 м с ПВХ-изоляцией при заказе светильников с кабелем другой длины обращайтесь к представителю завода

Электрические характеристики

Рабочее напряжение: 230/240 В перем. тока при частоте 50/60 Гц
Общий уровень энергопотребления (типовой): 80 Вт
Рабочая темп.: от -40 °C до +60 °C (от -40 °F до +149 °F)
Исполнение с регулируемой яркостью освещения: обратитесь к представителю завода за более подробной информацией
Устойчивость к гармоническим составляющим тока: в соответствии с требованиями стандарта EN 61000-3-2
Уровень защиты от перенапряжения: в соответствии с требованиями стандарта EN 61000-4-5
1 кВ (межфазное)
2 кВ (между фазой и землей)
Коэффициент нелинейных искажений: < 15 %
Коэффициент мощности: > 0,9
Конструкция светильника
Корпус: алюминиевый сплав
Поверхность корпуса: светло-серое порошковое покрытие (RAL7001)

Линза: рассеивающая поликарбонатная с твердым покрытием

Фотометрическая информация

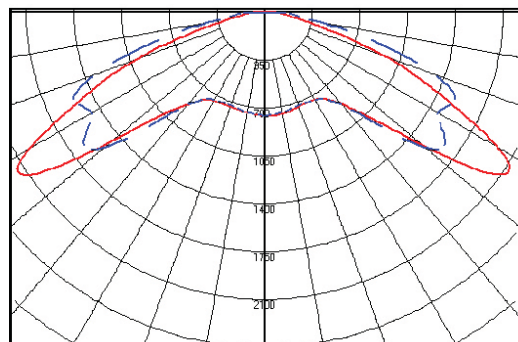
Стандартный показатель цветопередачи: 70
Стандартная цвет. темп.: 6 000 К (холодный белый)
4 500 К (нейтральный белый)



Коды для заказа

Номер изделия	Цвет светодиодов	Световой поток, лм
LBW1C1D-EU	Холодный белый	6 000
LBW1N1D-EU	Нейтральный белый	6 000

Кривая силы света LBW1C1D-EU



Компания Dialight сохраняет за собой право на внесение изменений в любое время в целях обеспечения поставки продукции максимально высокого качества.

Обновленная версия данного документа всегда имеется по адресу:

www.dialight.com/Assets/Brochures_And_Catalogs/Illumination/MDEXLBXEU001.pdf

MDEXLBXEU001RU_A